



TECTUL

MACHO ALUMINIO

MATERIALES

CARACTERÍSTICAS FÍSICAS



CARACTERÍSTICAS DIMENSIONALES



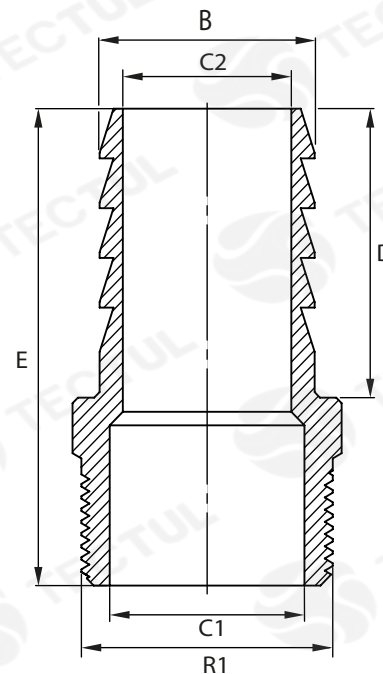
DATOS TÉCNICOS						
MEDIDA ROSCA [In] (R1)	DIÁMETRO MANGUERA [mm] (B)	DIÁMETRO INTERNO 1 [mm] (C1)	DIÁMETRO INTERNO 2 [mm] (C2)	INSERCIÓN MANGUERA [mm] (D)	ALTURA [mm] (E)	PESO (g)
1/2"	16,80*	10,00*	13,00*	38,60*	57,10*	21*
3/4"	21,50*	14,30*	18,30*	37,40*	65,00*	36*
1"	27,10*	18,30*	24,50*	46,80*	68,80*	53*
1 1/4"	34,00*	24,20*	32,00*	56,60*	85,60*	104*
1 1/2"	40,20*	31,50*	36,40*	57,30*	86,30*	128*
2"	52,60*	42,00*	48,00*	73,80*	107,30*	233*
2 1/2"	64,00*	54,00*	57,80*	89,30*	124,80*	308*
3"	77,00*	64,50*	72,00*	86,20*	124,80*	496*
4"	102,00*	87,20*	96,60*	103,50*	142,00*	786*
6"	152,00*	136,00*	145,00*	149,50*	198,00*	1868*

* Fotos y medidas referenciales, sujetas a cambios sin previo aviso por parte del proveedor o fabricante.

DATOS TÉCNICOS

ATRIBUTO	DESCRIPCIÓN
Tipo de Pieza	Macho
Cuerpo	Aluminio
Rango Máximo de Presión	1/2" - 4" 150 PSI / 5" - 6" 75 PSI / 8" PSI
Temperatura	Ambiente
Características	Aleación de aluminio, diseñada especialmente para alta resistencia a la tensión, ligereza y rigidez.
Tipo de Rosca	NPT (Cónica - Rosca Tubería Nacional)
Conexión	Adaptador Manguera - Rosca NPT Macho

* Fotos y medidas referenciales, sujetas a cambios sin previo aviso por parte del proveedor o fabricante.



* Vista de sección transversal de tipo informativa. No representa versión específica el accesorio de AC3000.



TECTUL

ALUMINUM MALE

MATERIALS

PHYSICAL CHARACTERISTICS



DIMENSIONAL CHARACTERISTICS



TECNICAL DATA

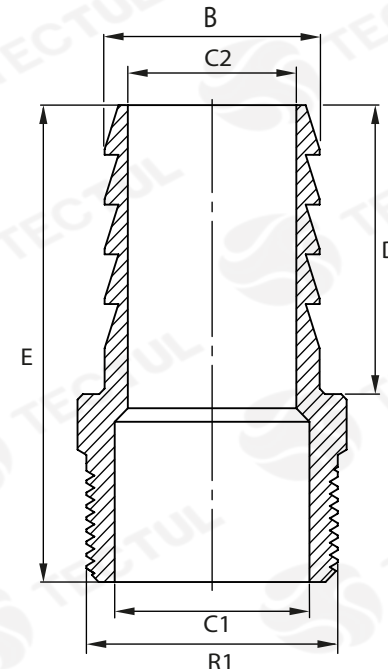
THREAD SIZE [in] (R1)	HOSE DIAMETER [mm] (B)	INTERNAL DIAMETER 1 [mm] (C1)	INTERNAL DIAMETER 2 [mm] (C2)	HOSE INSERTION [mm] (D)	HEIGHT [mm] (E)	WEIGHT (g)
1/2"	16,80*	10,00*	13,00*	38,60*	57,10*	21*
3/4"	21,50*	14,30*	18,30*	37,40*	65,00*	36*
1"	27,10*	18,30*	24,50*	46,80*	68,80*	53*
1 1/4"	34,00*	24,20*	32,00*	56,60*	85,60*	104*
1 1/2"	40,20*	31,50*	36,40*	57,30*	86,30*	128*
2"	52,60*	42,00*	48,00*	73,80*	107,30*	233*
2 1/2"	64,00*	54,00*	57,80*	89,30*	124,80*	308*
3"	77,00*	64,50*	72,00*	86,20*	124,80*	496*
4"	102,00*	87,20*	96,60*	103,50*	142,00*	786*
6"	152,00*	136,00*	145,00*	149,50*	198,00*	1868*

* Reference photos and measurements, subject to change without prior notice from the supplier or manufacturer.

TECNICAL DATA

ATTRIBUTE	DESCRIPTION
Type of Piece	Male
Body	Aluminum
Maximun Pressure Range	1/2" - 4" 150 PSI / 5" - 6" 75 PSI
Temperature	Environment
Features	Aluminum alloy, specially designed for high tensile strength, lightness and rigidity.
Thread Type	NPT (Conical - National Pipe Thread)
Connection	Hose Adapter - Male NPT Thread

* Reference photos and measurements, subject to change without prior notice from the supplier or manufacturer.



* Informational type cross section view. It does not represent the specific version of the AC3000 accessory.

Last Revision: December 2021