



# TECTUL

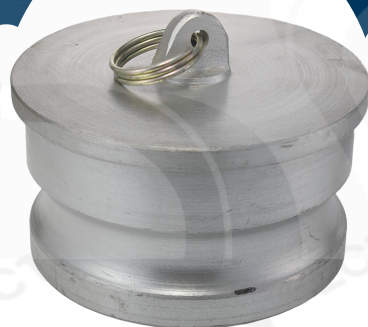
## TAPÓN EN ALUMINIO

### MATERIALES

### CARACTERÍSTICAS FÍSICAS

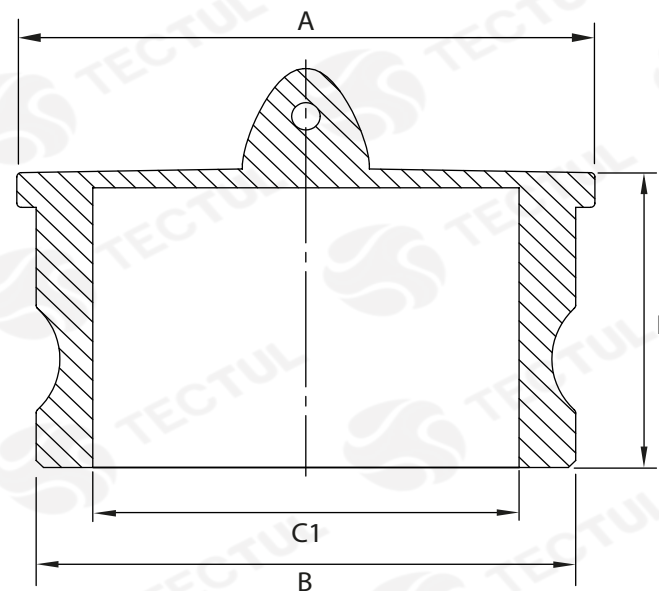


### CARACTERÍSTICAS DIMENSIONALES



DATOS TÉCNICOS					
MEDIDA [In]	DIÁMETRO EXTERNO [mm] (A)	ANCHO [mm] (B)	DIÁMETRO INTERNO [mm] (C1)	ALTURA [mm] (E)	PESO (g)
1 1/2"	59,40*	52,50*	37,00*	49,66*	159*
2"	69,00*	62,80*	44,00*	60,70*	268*
3"	96,50*	91,00*	70,70*	70,00*	524*
4"	127,50*	119,00*	94,00*	68,00*	760*

\* Fotos y medidas referenciales, sujetas a cambios sin previo aviso por parte del proveedor o fabricante.



DATOS TÉCNICOS	
ATRIBUTO	DESCRIPCIÓN
Tipo de Pieza	Tapón
Cuerpo	Aluminio
Anillos de Sujeción	Acero al Carbon Plateado en Zinc
Rango Máximo de Presión	1/2" - 4" 150 PSI / 5" - 6" 75 PSI / 8" PSI
Temperatura	Ambiente
Características	Tapón para polvo, no estan diseñados para usos con presión
Conexión	Adaptador Macho

\* Fotos y medidas referenciales, sujetas a cambios sin previo aviso por parte del proveedor o fabricante.



# TECTUL

## ALUMINUM PLUG

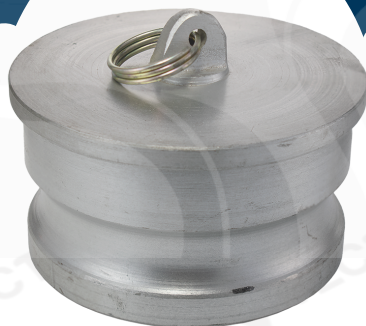
### MATERIALS



### PHYSICAL CHARACTERISTICS

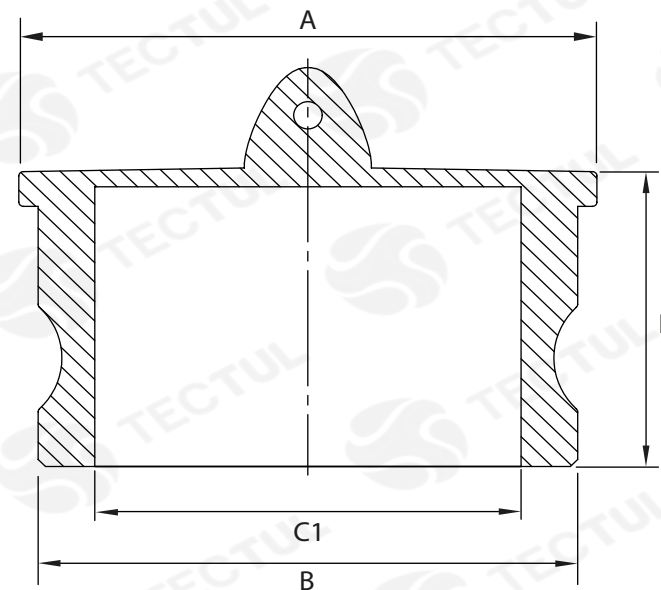


### DIMENSIONAL CHARACTERISTICS



TECNICAL DATA					
SIZE [in]	EXTERNAL DIAMETER [mm] (A)	WIDTH [mm] (B)	INTERNAL DIAMETER [mm] (C)	HEIGHT [mm] (E)	WEIGHT (g)
1 1/2"	59,40*	52,50*	37,00*	49,66*	159*
2"	69,00*	62,80*	44,00*	60,70*	268*
3"	96,50*	91,00*	70,70*	70,00*	524*
4"	127,50*	119,00*	94,00*	68,00*	760*

\* Reference photos and measurements, subject to change without prior notice from the supplier or manufacturer.



TECNICAL DATA	
ATTRIBUTE	DESCRIPTION
Part Type	Plug
Body	Aluminum
Clamp Rings	Zinc Plated Carbon Steel
Maximum Pressure Range	1/2" - 4" 150 PSI / 5" - 6" 75 PSI
Temperature	Environment
Features	Dust cap, not designed for pressure use
Connection	Male adapter

\* Reference photos and measurements, subject to change without prior notice from the supplier or manufacturer.