



TECTUL

PARTE "C" REDUCIDA ALUMINIO

MATERIALES

CARACTERÍSTICAS FÍSICAS



CARACTERÍSTICAS DIMENSIONALES

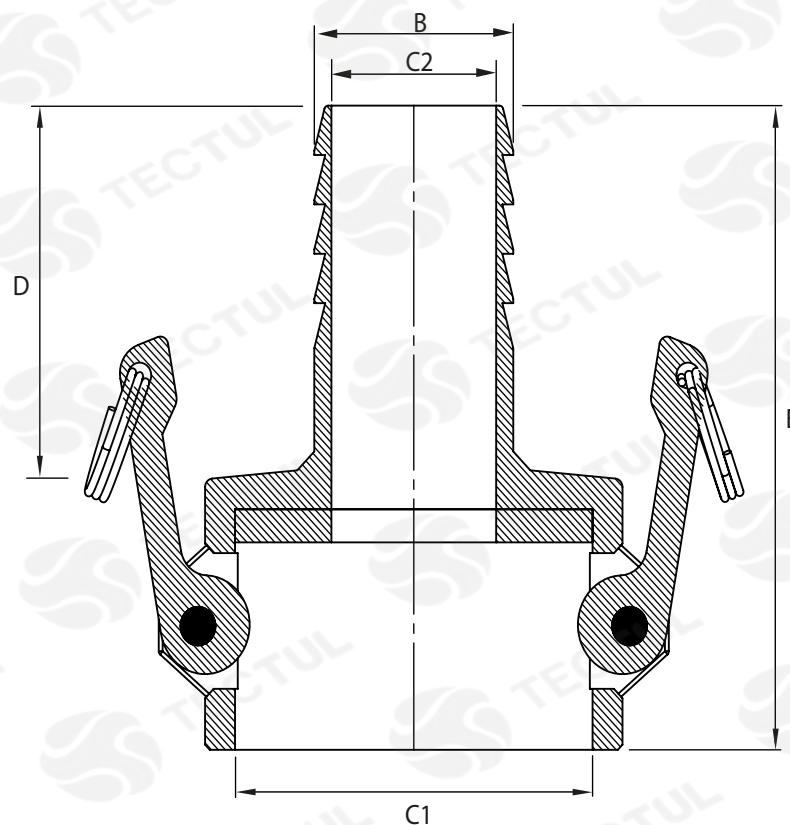


DATOS TÉCNICOS							
MEDIDA [In]	ANCHO [mm] (A)	DIÁMETRO MANGUERA [mm] (B)	INSERCIÓN MANGUERA [mm] (D)	DIÁMETRO INTERNO 1 [mm] (C1)	DIÁMETRO INTERNO 2 [mm] (C2)	ALTURA [mm] (E)	PESO (g)
2" X 1 1/2"	78,00*	39,50*	74,00*	64,00*	31,00*	138,00*	409*
3" X 1 1/2"	92,00*	39,50*	77,00*	92,00*	31,00*	140,00*	770*
3" X 2"	107,40*	51,20*	87,00*	92,00*	42,40*	150,00*	777*
4" X 2"	137,50*	51,20*	91,00*	120,00*	42,40*	153,00*	1091*
4" X 3"	137,50*	76,60*	116,00*	120,00*	65,00*	178,00*	1175*

* Fotos y medidas referenciales, sujetas a cambios sin previo aviso por parte del proveedor o fabricante.

DATOS TÉCNICOS	
ATRIBUTO	DESCRIPCIÓN
Tipo de Pieza	Parte C Reducida
Cuerpo	Aluminio
Empaque	Buna / Nitrilo
Manivela	Bronce
Anillos de Sujeción	Acero al Carbon Plateado en Zinc
Rango Máximo de Presión	1/2" - 4" 150 PSI / 5" -6 " 75 PSI / 8" PSI
Temperatura	Ambiente
Características	Aleación de aluminio, diseñada especialmente para alta resistencia a la tensión, ligereza y rigidez.
Conexión	Hembra - Vastago Para Manguera

* Fotos y medidas referenciales, sujetas a cambios sin previo aviso por parte del proveedor o fabricante.



Última Revisión: Octubre 2021



TECTUL

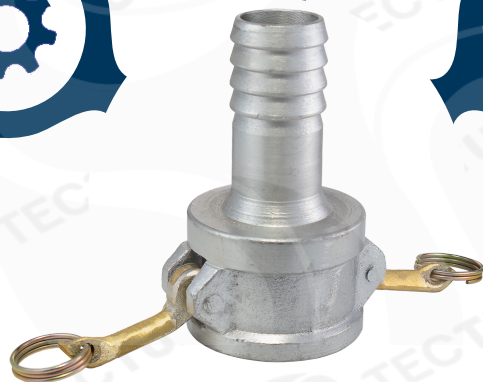
ALUMINUM PART "C" REDUCED

MATERIALS

PHYSICAL CHARACTERISTICS

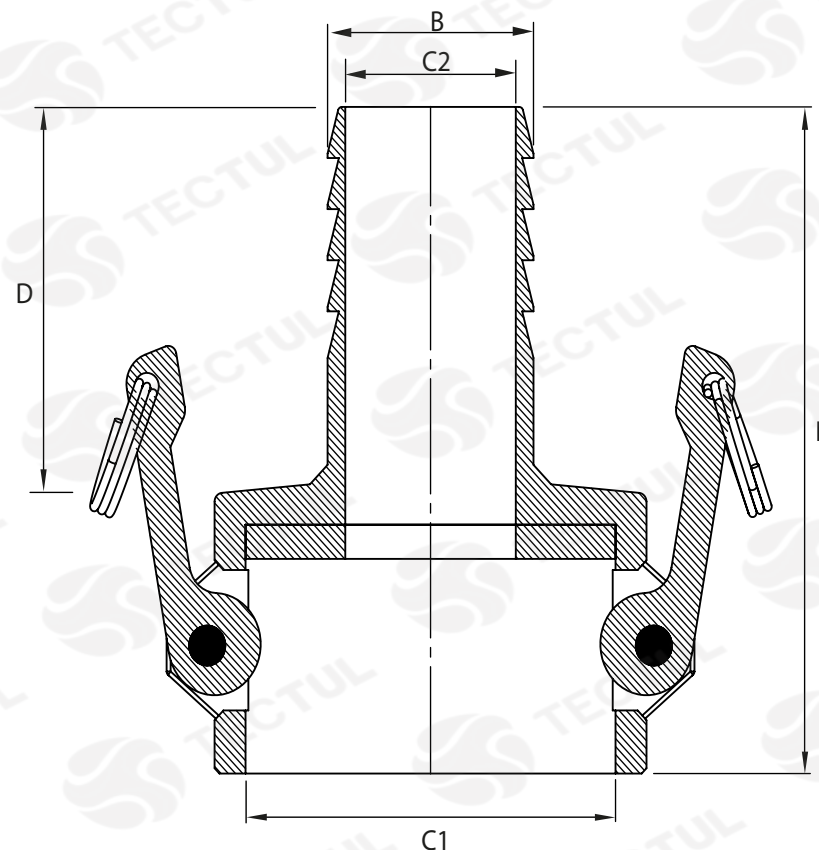


DIMENSIONAL CHARACTERISTICS



TECNICAL DATA							
SIZE [In]	WIDTH [mm] (A)	HOSE DIAMETER [mm] (B)	HOSE INSERTION [mm] (D)	INTERNAL DIAMETER 1 [mm] (C1)	INTERNAL DIAMETER 2 [mm] (C2)	HEIGHT [mm] (E)	WEIGHT (g)
2" X 1 1/2"	78,00*	39,50*	74,00*	64,00*	31,00*	138,00*	409*
3" X 1 1/2"	92,00*	39,50*	77,00*	92,00*	31,00*	140,00*	770*
3" X 2"	107,40*	51,20*	87,00*	92,00*	42,40*	150,00*	777*
4" X 2"	137,50*	51,20*	91,00*	120,00*	42,40*	153,00*	1091*
4" X 3"	137,50*	76,60*	116,00*	120,00*	65,00*	178,00*	1175*

* Reference photos and measurements, subject to change without prior notice from the supplier or manufacturer.



TECNICAL DATA	
ATTRIBUTE	DESCRIPTION
Part Type	Part C Reduced
Body	Aluminum
Packing	Buna / Nitrile
Crank	Bronze
Clamp Rings	Zinc Plated Carbon Steel
Maximum Pressure Range	1/2 "- 4" 150 PSI / 5 "-6" 75 PSI / 8 "PSI
Temperature	Environment
Features	Aluminum alloy, specially designed for high tensile strength, lightness and rigidity.
Connection	Female - Hose Stem

* Reference photos and measurements, subject to change without prior notice from the supplier or manufacturer.

Last Revision: October 2021