



TECTUL

PARTE "C" EN ALUMINIO

MATERIALES

CARACTERÍSTICAS FÍSICAS



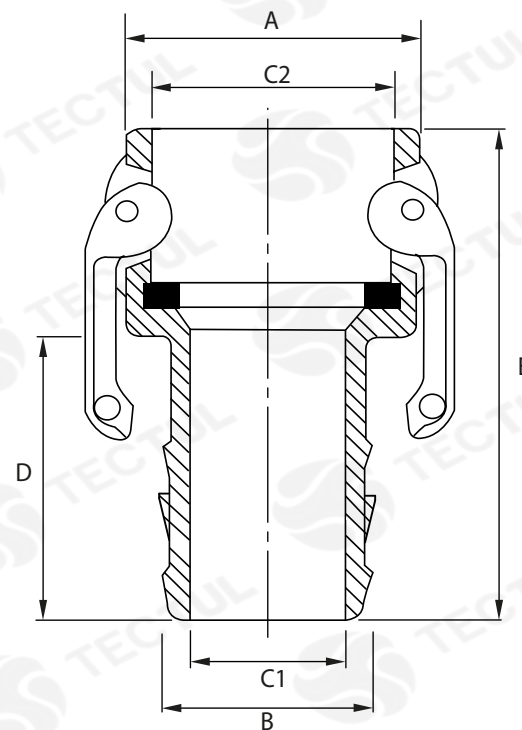
CARACTERÍSTICAS DIMENSIONALES



DATOS TÉCNICOS							
MEDIDA [In]	ANCHO [mm] (A)	DIÁMETRO MANGUERA [mm] (B)	INSERCIÓN MANGUERA [mm] (D)	DIÁMETRO INTERNO 1 [mm] (C1)	DIÁMETRO INTERNO 2 [mm] (C2)	ALTURA [mm] (E)	PESO (g)
1/2"	32,50*	16,80*	41,00*	25,00*	10,00*	72,40*	82*
3/4"	42,60*	22,00*	45,50*	32,00*	15,00*	83,50*	145*
1"	47,80*	27,00*	53,50*	37,00*	20,00*	95,00*	207*
1 1/4"	58,40*	33,00*	66,50*	47,00*	24,50*	115,00*	337*
1 1/2"	66,00*	39,50*	69,30*	54,00*	31,00*	122,00*	396*
2"	78,00*	51,20*	84,00*	64,00*	42,40*	138,00*	496*
2 1/2"	91,00*	66,00*	69,50*	76,30*	55,70*	125,00*	682*
3"	107,40*	76,60*	109,00*	92,00*	65,00*	172,00*	947*
4"	137,50*	102,00*	168,00*	120,00*	83,00*	160,00*	1232*

* Fotos y medidas referenciales, sujetas a cambios sin previo aviso por parte del proveedor o fabricante.

DATOS TÉCNICOS	
ATRIBUTO	DESCRIPCIÓN
Tipo de Pieza	Parte C
Cuerpo	Aluminio
Empaque	Buna / Nitrilo
Manivela	Bronce
Anillos de Sujeción	Acero al Carbon Plateado en Zinc
Rango Máximo de Presión	1/2" - 4" 150 PSI / 5" - 6" 75 PSI / 8" PSI
Temperatura	Ambiente
Características	Aleación de aluminio, diseñada especialmente para alta resistencia a la tensión, ligereza y rigidez.
Tipo de Rosca	NPT (Cónica - Rosca Tubería Nacional)
Conexión	Hembra - Vastago Para Manguera



* Fotos y medidas referenciales, sujetas a cambios sin previo aviso por parte del proveedor o fabricante.

Última Revisión: Octubre 2021



TECTUL

ALUMINUM PART "C"

MATERIALS

PHYSICAL CHARACTERISTICS

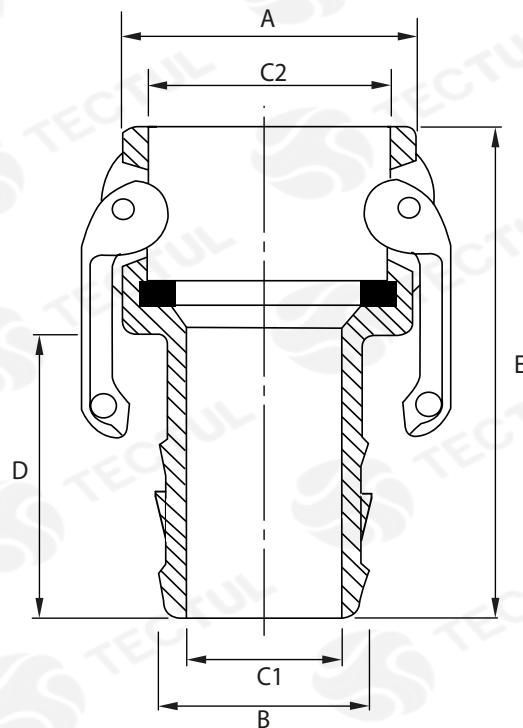


DIMENSIONAL CHARACTERISTICS



TECNICAL DATA							
SIZE [In]	WIDTH [mm] (A)	HOSE DIAMETER [mm] (B)	HOSE INSERTION [mm] (D)	INTERNAL DIAMETER 1 [mm] (C1)	INTERNAL DIAMETER 2 [mm] (C2)	HEIGHT [mm] (E)	WEIGHT (g)
1/2"	32,50*	16,80*	41,00*	25,00*	10,00*	72,40*	82*
3/4"	42,60*	22,00*	45,50*	32,00*	15,00*	83,50*	145*
1"	47,80*	27,00*	53,50*	37,00*	20,00*	95,00*	207*
1 1/4"	58,40*	33,00*	66,50*	47,00*	24,50*	115,00*	337*
1 1/2"	66,00*	39,50*	69,30*	54,00*	31,00*	122,00*	396*
2"	78,00*	51,20*	84,00*	64,00*	42,40*	138,00*	496*
2 1/2"	91,00*	66,00*	69,50*	76,30*	55,70*	125,00*	682*
3"	107,40*	76,60*	109,00*	92,00*	65,00*	172,00*	947*
4"	137,50*	102,00*	168,00*	120,00*	83,00*	160,00*	1232*

* Reference photos and measurements, subject to change without prior notice from the supplier or manufacturer.



TECNICAL DATA	
ATTRIBUTE	DESCRIPTION
Part Type	Part C
Body	Aluminum
Packing	Buna / Nitrile
Crank	Bronze
Clamp Rings	Zinc Plated Carbon Steel
Maximum Pressure Range	1/2" - 4" 150 PSI / 5" - 6" 75 PSI / 8" PSI
Temperature	Environment
Features	Aluminum alloy, specially designed for high tensile strength, lightness and rigidity.
Thread Type	NPT (Conical - National Pipe Thread)
Connection	Female - Hose Stem

* Reference photos and measurements, subject to change without prior notice from the supplier or manufacturer.

Last Revision: October 2021