



TECTUL

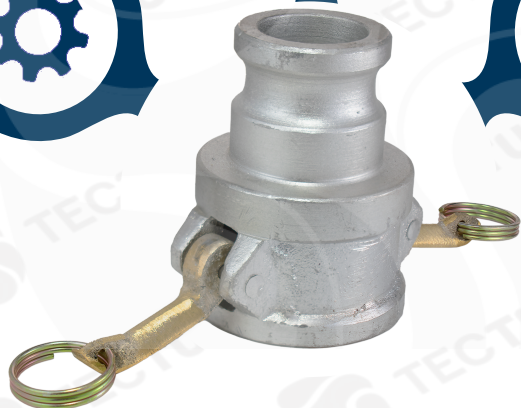
PARTE C X F ALUMINIO

MATERIALES

CARACTERÍSTICAS FÍSICAS



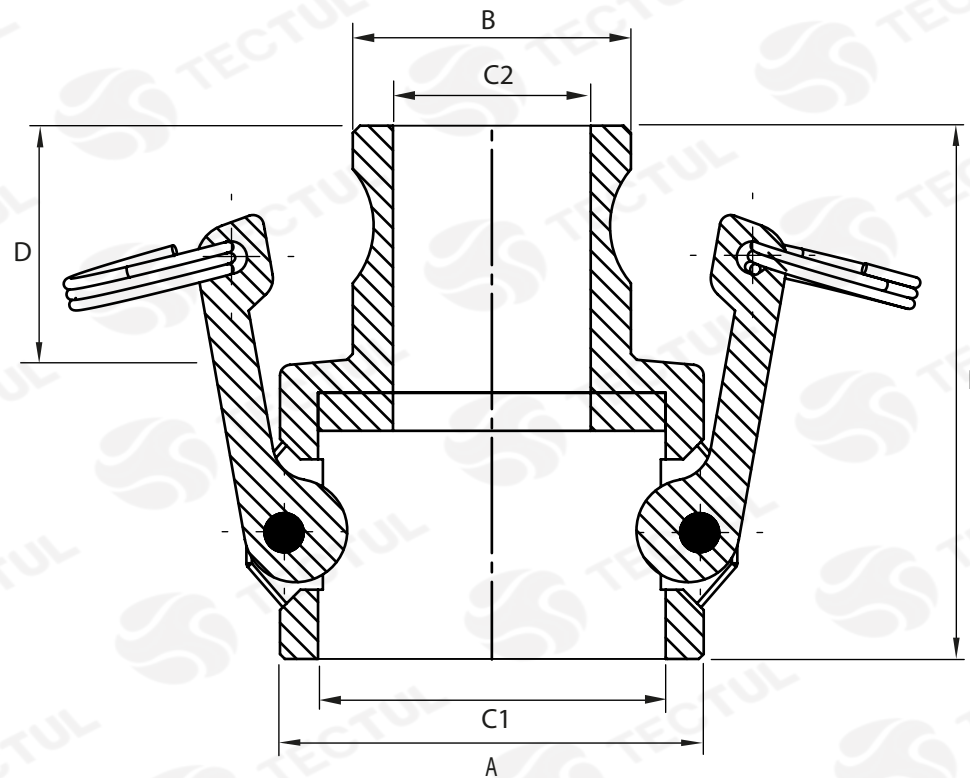
CARACTERÍSTICAS DIMENSIONALES



DATOS TÉCNICOS

MEDIDA [In] (R1)	DIÁMETRO HEXAGONAL [mm] (A)	DIÁMETRO EXTERNO [mm] (B)	DIÁMETRO INTERNO 1 [mm] (C1)	DIÁMETRO INTERNO 2 [mm] (C2)	ALTURA CUERPO [mm] (D)	ALTURA [mm] (E)	PESO (g)
2" X 1 1/2"	78,00*	51,20*	64,00*	36,40*	43,00*	85,00*	400*
3" X 1"	107,40*	51,20*	92,00*	36,40*	44,50*	92,80*	777*
3" X 2"	107,40*	63,00*	92,00*	44,50*	49,00*	97,30*	816*
4" X 2"	137,50*	63,00*	120,00*	44,50*	49,00*	97,30*	1129*
4" X 3"	137,50*	91,00*	120,00*	71,50*	51,00*	99,30*	1134*

* Fotos y medidas referenciales, sujetas a cambios sin previo aviso por parte del proveedor o fabricante.



DATOS TÉCNICOS

ATRIBUTO	DESCRIPCIÓN
Tipo de Pieza	Parte C X F
Cuerpo	Aluminio
Empaque	Buna / Nitrilo
Manivela	Bronce
Anillos de Sujeción	Acero al Carbon Plateado en Zinc
Rango Máximo de Presión	1/2" - 4" 150 PSI / 5" - 6" 75 PSI / 8" PSI
Temperatura	Ambiente
Características	Aleación de aluminio, diseñada especialmente para alta resistencia a la tensión, ligereza y rigidez.
Conexión	Adaptador Macho - Hembra

* Fotos y medidas referenciales, sujetas a cambios sin previo aviso por parte del proveedor o fabricante.



TECTUL

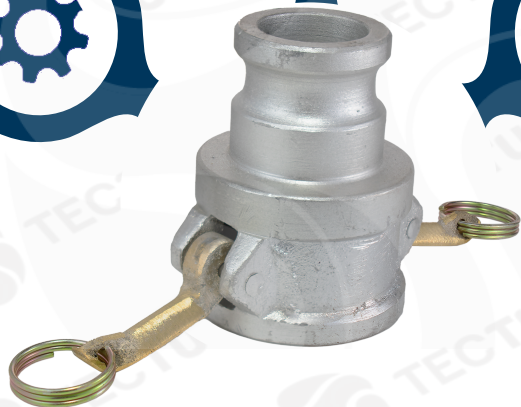
ALUMINUM PART C X F

MATERIALS

PHYSICAL CHARACTERISTICS

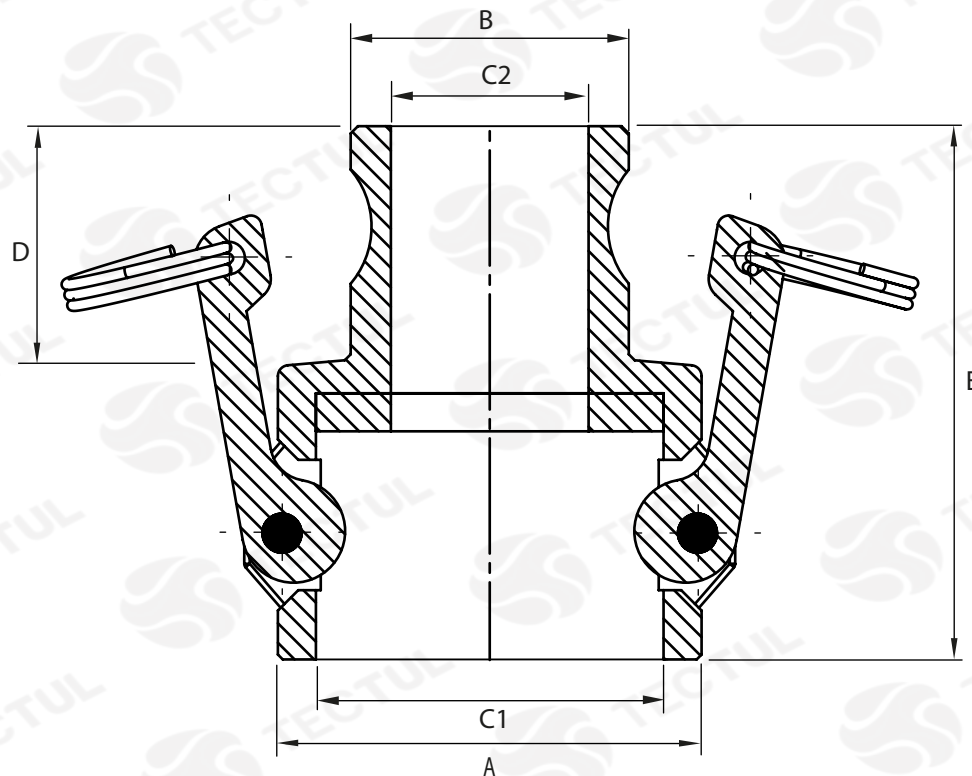


DIMENSIONAL CHARACTERISTICS



TECNICAL DATA							
SIZE [In] (R1)	HEXAGONAL DIAMETER [mm] (A)	EXTERNAL DIAMETER [mm] (B)	INTERNAL DIAMETER 1 [mm] (C1)	INTERNAL DIAMETER 2 [mm] (C2)	BODY HEIGHT [mm] (D)	HEIGHT [mm] (E)	WEIGHT (g)
2" X 1 1/2"	78,00*	51,20*	64,00*	36,40*	43,00*	85,00*	400*
3" X 1"	107,40*	51,20*	92,00*	36,40*	44,50*	92,80*	777*
3" X 2"	107,40*	63,00*	92,00*	44,50*	49,00*	97,30*	816*
4" X 2"	137,50*	63,00*	120,00*	44,50*	49,00*	97,30*	1129*
4" X 3"	137,50*	91,00*	120,00*	71,50*	51,00*	99,30*	1134*

* Reference photos and measurements, subject to change without prior notice from the supplier or manufacturer.



TECNICAL DATA	
ATTRIBUTE	DESCRIPTION
Part Type	Part C X F
Body	Aluminum
Packing	Buna / Nitrile
Crank	Bronze
Clamp Rings	Zinc Plated Carbon Steel
Maximum Pressure Range	1/2 " - 4" 150 PSI / 5 " - 6" 75 PSI / 8 " PSI
Temperature	Environment
Features	Aluminum alloy, specially designed for high tensile strength, lightness and rigidity.
Connection	Male - Female Adapter

* Reference photos and measurements, subject to change without prior notice from the supplier or manufacturer.