



# TECTUL

## PARTE "D" EN ALUMINIO

### MATERIALES

### CARACTERÍSTICAS FÍSICAS



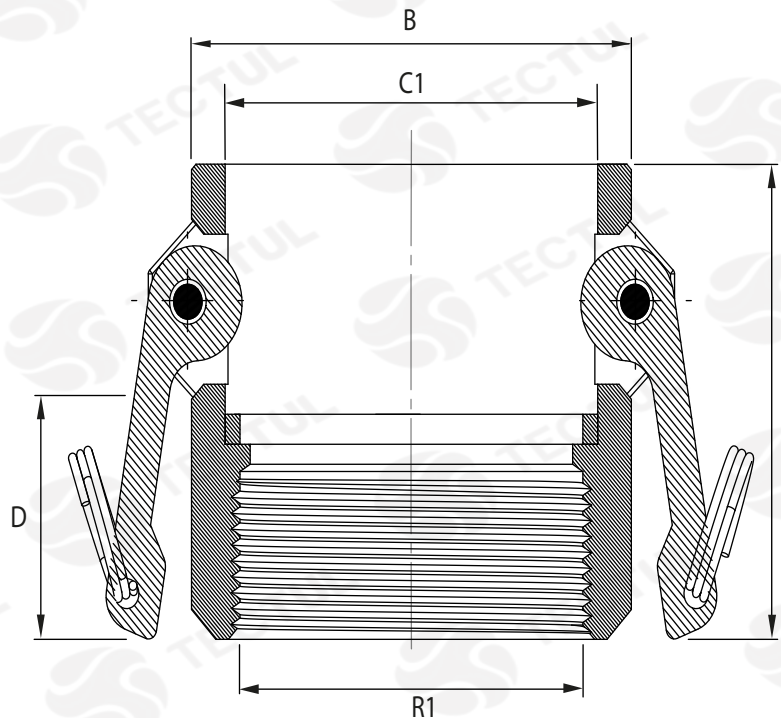
### CARACTERÍSTICAS DIMENSIONALES



DATOS TÉCNICOS	
ATRIBUTO	DESCRIPCIÓN
Tipo de Pieza	Parte D
Cuerpo	Aluminio
Empaque	Buna / Nitrilo
Manivela	Bronce
Anillos de Sujeción	Acero al Carbon Plateado en Zinc
Rango Máximo de Presión	1/2" - 4" 150 PSI / 5" -6 " 75 PSI / 8" PSI
Temperatura	Ambiente
Características	Aleación de aluminio, diseñada especialmente para alta resistencia a la tensión, ligereza y rigidez.
Tipo de Rosca	NPT (Cónica - Rosca Tubería Nacional)
Conexión	Hembra - Rosca NPT Hembra

DATOS TÉCNICOS					
MEDIDA ROSCA [In] (R1)	DIÁMETRO EXTERNO [mm] (B)	DIÁMETRO INTERNO 1 [mm] (C1)	ALTURA CUERPO [mm] (D)	ALTURA [mm] (E)	PESO (g)
1/2"	32,50*	25,00*	27,50*	46,40*	58*
3/4"	42,60*	32,00*	35,00*	53,00*	150*
1"	47,80*	37,00*	38,00*	61,50*	147*
1 1/4"	58,40*	47,00*	41,00*	68,50*	364*
1 1/2"	65,00*	54,20*	45,00*	70,80*	405*
2"	78,00*	64,00*	49,00*	74,00*	459*
2 1/2"	91,00*	76,30*	50,20*	80,50*	494*
3"	108,00*	91,50*	56,00*	95,00*	668*
4"	135,70*	120,00*	56,00*	101,00*	1038*

\* Fotos y medidas referenciales, sujetas a cambios sin previo aviso por parte del proveedor o fabricante.



\* Fotos y medidas referenciales, sujetas a cambios sin previo aviso por parte del proveedor o fabricante.

Última Revisión: Octubre 2021



# TECTUL

## ALUMINUM PART "D"

### MATERIALS

### PHYSICAL CHARACTERISTICS

### DIMENSIONAL CHARACTERISTICS

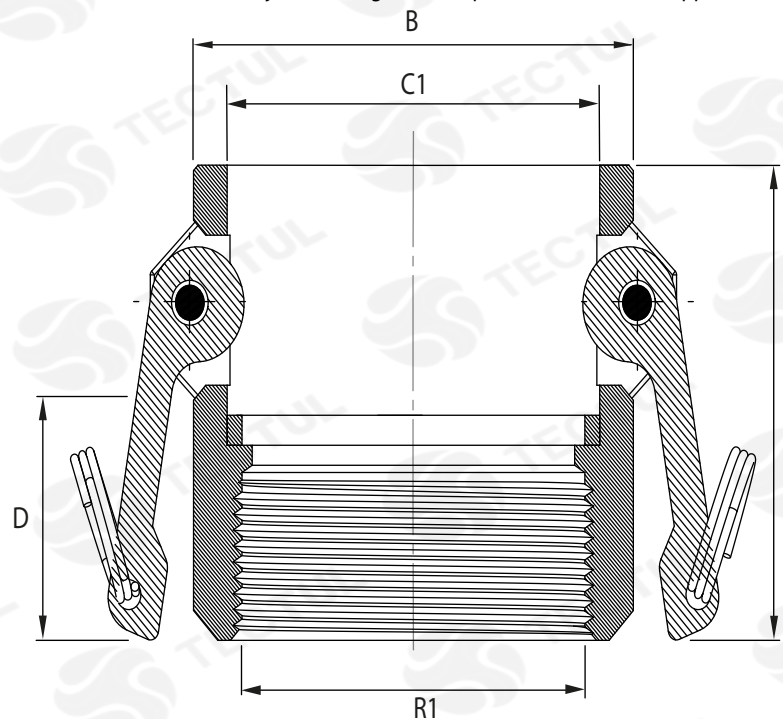


TECNICAL DATA					
THREAD SIZE [In] (R1)	EXTERNAL DIAMETER [mm] (B)	INTERNAL DIAMETER 1 [mm] (C1)	BODY HEIGHT [mm] (D)	HEIGHT [mm] (F)	WEIGHT (g)
1/2"	32,50*	25,00*	27,50*	46,40*	58*
3/4"	42,60*	32,00*	35,00*	53,00*	150*
1"	47,80*	37,00*	38,00*	61,50*	147*
1 1/4"	58,40*	47,00*	41,00*	68,50*	364*
1 1/2"	65,00*	54,20*	45,00*	70,80*	405*
2"	78,00*	64,00*	49,00*	74,00*	459*
2 1/2"	91,00*	76,30*	50,20*	80,50*	494*
3"	108,00*	91,50*	56,00*	95,00*	668*
4"	135,70*	120,00*	56,00*	101,00*	1038*

\* Reference photos and measurements, subject to change without prior notice from the supplier or manufacturer.

TECNICAL DATA	
ATTRIBUTE	DESCRIPTION
Part Type	Part D
Body	Aluminum
Packing	Buna / Nitrile
Crank	Bronze
Clamp Rings	Zinc Plated Carbon Steel
Maximum Pressure Range	1/2" - 4" 150 PSI / 5" - 6" 75 PSI / 8" PSI
Temperature	Environment
Features	Aluminum alloy, specially designed for high tensile strength, lightness and rigidity.
Thread Type	NPT (Conical - National Pipe Thread)
Connection	Female - Female NPT Thread

\* Reference photos and measurements, subject to change without prior notice from the supplier or manufacturer.



Last Revision: October 2021