



# TECTUL

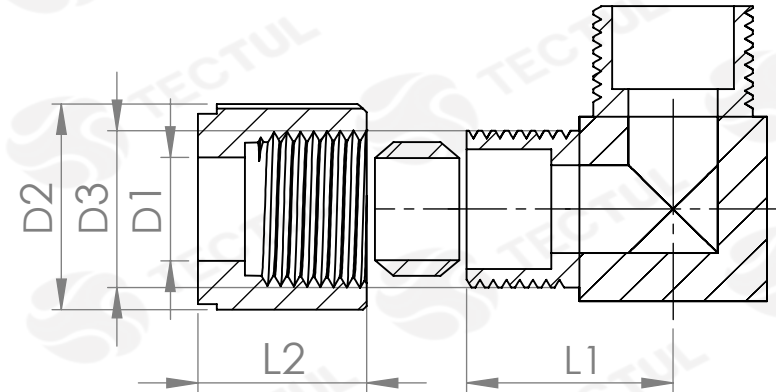
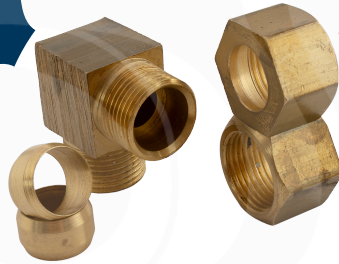
## B65 CODO OD

### CARACTERÍSTICAS

#### DISEÑO



#### MATERIALES



\* Vista de sección transversal de tipo informativa. No representa version especica del accesorio.



### CARACTERÍSTICAS

Utilizados en la conducción de fluidos como agua y aire.



### MATERIALES

Fabricado en Bronce latón



### NORMAS DE DISEÑO

Dimensiones según la Norma Nacional estadounidense.

### DATOS TÉCNICOS

MEDIDA	L1 [mm]	L2 [mm]	D1 [mm]	D2 [mm]	D3 [mm]	PESO [g]
1/8"	12.75*	8.00*	3.50*	10.70*	7.70*	21.00*
1/4"	14.35*	11.25*	7.00*	14.40*	8.40*	37.00*
3/8"	19.05*	11.90*	10.00*	18.30*	13.00*	61.00*
1/2"	24.10*	16.00*	13.00*	23.50*	16.20*	114.00*

\* Fotos y medidas referenciales, sujetas a cambios sin previo aviso por parte del proveedor o fabricante.

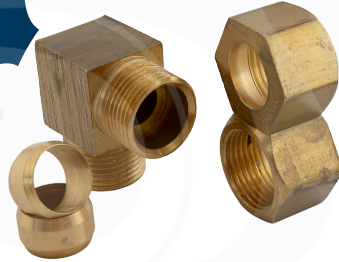


# TECTUL

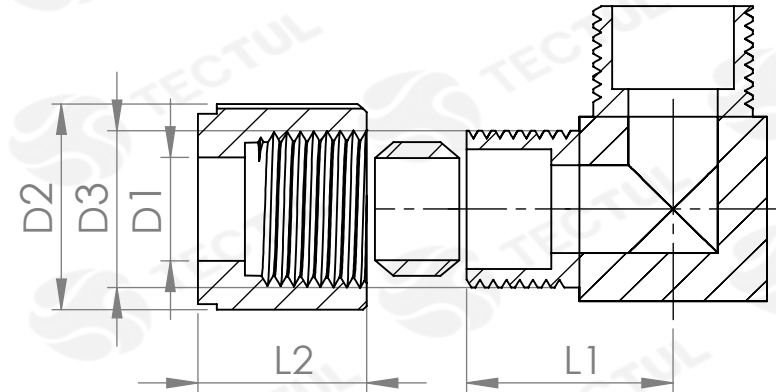
## B65 OD ELBOW

### CHARACTERISTICS

#### DESIGN



#### MATERIALS



\* Informational type cross section view. It does not represent the specific version of the accessory.



### CHARACTERISTICS

Used in the conduction of fluids like water and air.



### MATERIALS

Made of Brass bronze



### DESIGN STANDARDS

Dimensions according to the Standard National American.

### TECNICAL DATA

MEASURE	L1 [mm]	L2 [mm]	D1 [mm]	D2 [mm]	D3 [mm]	WEIGHT [g]
1/8"	12.75*	8.00*	3.50*	10.70*	7.70*	21.00*
1/4"	14.35*	11.25*	7.00*	14.40*	8.40*	37.00*
3/8"	19.05*	11.90*	10.00*	18.30*	13.00*	61.00*
1/2"	24.10*	16.00*	13.00*	23.50*	16.20*	114.00*

\* Reference photos and measurements, subject to change without prior notice from the supplier or manufacturer.