



# TECTUL

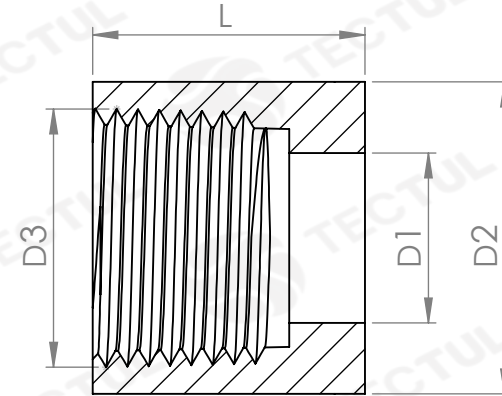
## B61 TUERCA BRONCE

### CARACTERÍSTICAS

#### DISEÑO



#### MATERIALES



\* Vista de sección transversal de tipo informativa. No representa versión específica del accesorio.

### CARACTERÍSTICAS



Utilizados en la conducción de fluidos como agua y aire.

### MATERIALES



Fabricado en Bronce latón

### NORMAS DE DISEÑO



Dimensiones según la Norma Nacional estadounidense. Conexión roscada NPT según ANSI / ASME B1.20.1

### DATOS TÉCNICOS

MEDIDA	L [mm]	D1 [mm]	D2 [mm]	D3 [mm]	PESO [g]
1/8"	8.00*	3.50*	10.70*	7.70*	3.00*
1/4"	11.25*	7.00*	14.40*	8.40*	5.00*
3/8"	11.90*	10.00*	18.30*	13.00*	8.00*
1/2"	16.00*	13.00*	23.50*	16.20*	20.00*

\* Fotos y medidas referenciales, sujetas a cambios sin previo aviso por parte del proveedor o fabricante.



# TECTUL

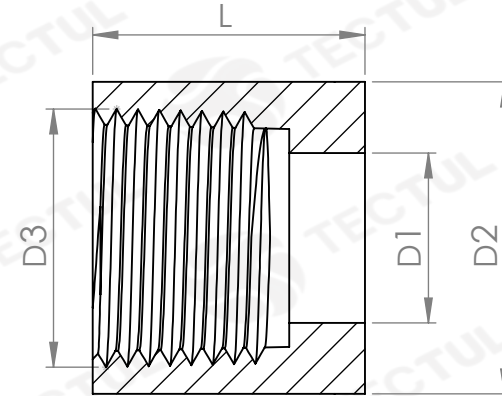
## B61 BRONZE NUT

### CHARACTERISTICS

#### DESIGN



#### MATERIALS



\* Informational type cross section view. It does not represent the specific version of the accessory.

### CHARACTERISTICS



Used in the conduction of fluids like water and air.

### MATERIALS



Made of Brass bronze

### DESIGN STANDARDS



Dimensions according to the Standard National American. Threaded connection NPT per ANSI / ASME B1.20.1

### TECNICAL DATA

MEASURE	L [mm]	D1 [mm]	D2 [mm]	D3 [mm]	WEIGHT [g]
1/8"	8.00*	3.50*	10.70*	7.70*	3.00*
1/4"	11.25*	7.00*	14.40*	8.40*	5.00*
3/8"	11.90*	10.00*	18.30*	13.00*	8.00*
1/2"	16.00*	13.00*	23.50*	16.20*	20.00*

\* Reference photos and measurements, subject to change without prior notice from the supplier or manufacturer.