



TECTUL

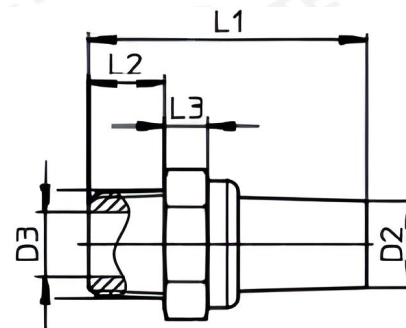
SILENCIADOR NEUMÁTICO CÓNICO

CARACTERÍSTICAS

DISEÑO



MATERIALES



* Vista de sección transversal de tipo informativa. No representa versión específica del accesorio.

CARACTERÍSTICAS



Utilizados para reducir el ruido en las tomas de escape de sistemas neumáticos.

MATERIALES



Fabricado en Bronce latón

NORMAS DE DISEÑO



Dimensiones según la Norma Nacional estadounidense. Conexión roscada NPT según ANSI / ASME B1.20.1

DATOS TÉCNICOS

MEDIDA	D2 [mm]	D3 [mm]	L1 [mm]	L2 [mm]	L3 [mm]	PESO [g]
1/8"	8.00*	6.00*	25.70*	7.00*	4.00*	9.00*
1/4"	10.00*	9.00*	34.50*	11.00*	5.00*	17.00*
3/8"	12.00*	11.50*	43.20*	11.00*	5.50*	29.00*
1/2"	16.00*	15.00*	49.00*	13.00*	5.50*	46.00*

* Fotos y medidas referenciales, sujetas a cambios sin previo aviso por parte del proveedor o fabricante.



TECTUL

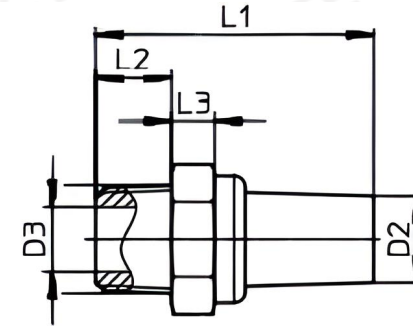
CONIC PNEUMATIC MUFFLER

CHARACTERISTICS

DESIGN



MATERIALS



* Informational type cross section view. It does not represent the specific version of the accessory.

CHARACTERISTICS



Used to reduce noise in pneumatic system exhaust outlets.

MATERIALS



Made of Brass bronze

DESIGN STANDARDS



Dimensions according to the Standard National American. Threaded connection NPT per ANSI / ASME B1.20.1

TECNICAL DATA

MEASURE	D2 [mm]	D3 [mm]	L1 [mm]	L2 [mm]	L3 [mm]	WEIGHT [g]
1/8"	8.00*	6.00*	25.70*	7.00*	4.00*	9.00*
1/4"	10.00*	9.00*	34.50*	11.00*	5.00*	17.00*
3/8"	12.00*	11.50*	43.20*	11.00*	5.50*	29.00*
1/2"	16.00*	15.00*	49.00*	13.00*	5.50*	46.00*

* Reference photos and measurements, subject to change without prior notice from the supplier or manufacturer.