



# TECTUL

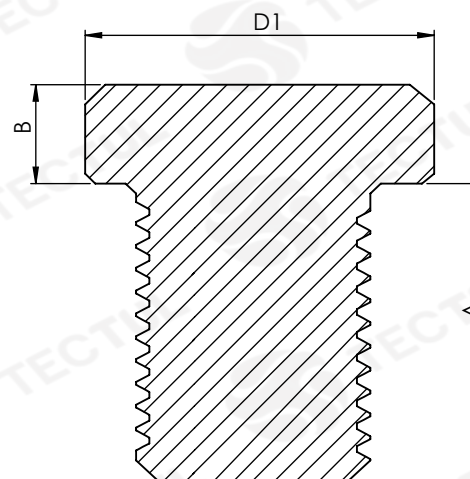
## B109 - TAPON HEXAGONAL

### CARACTERÍSTICAS

#### DISEÑO



#### MATERIALES



\* Vista de sección transversal de tipo informativa. No representa versión específica del accesorio.

### CARACTERÍSTICAS



Utilizados en la conducción de fluidos como agua y aire

### MATERIALES



Fabricado en Bronce latón

### NORMAS DE DISEÑO



Dimensiones según la Norma Nacional estadounidense. Conexión roscada NPT según ANSI / ASME B1.20.1

### DATOS TÉCNICOS

MEDIDA	D1 [in]	A [mm]	B [mm]	PESO [g]
1/8"	7/16"	7.00*	5.00*	7.00*
1/4"	9/16"	12.00*	6.00*	21.00*
3/8"	11/16"	3.00*	6.00*	35.00*
1/2"	7/8"	3.00*	6.00*	61.00*

\* Fotos y medidas referenciales, sujetas a cambios sin previo aviso por parte del proveedor o fabricante.



# TECTUL

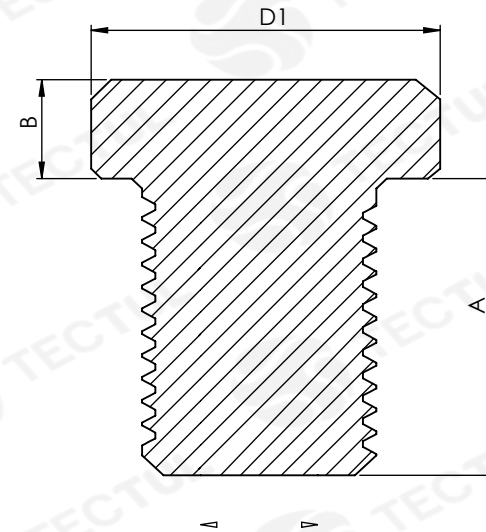
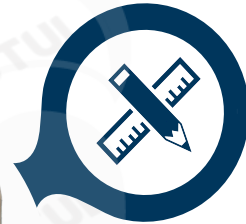
## B109 - HEX PLUG

### CHARACTERISTICS

#### DESIGN



#### MATERIALS



\* Informational type cross section view. It does not represent the specific version of the accessory.

### CHARACTERISTICS



Used in the conduction of fluids like water and air

### MATERIALS



Made of Brass bronze

### DESIGN STANDARDS



Dimensions according to the Standard National American. Threaded connection NPT per ANSI / ASME B1.20.1

### TECNICAL DATA

MEASURE	D1 [in]	A [mm]	B [mm]	WEIGHT [g]
1/8"	7/16"	7.00*	5.00*	7.00*
1/4"	9/16"	12.00*	6.00*	21.00*
3/8"	11/16"	3.00*	6.00*	35.00*
1/2"	7/8"	3.00*	6.00*	61.00*

\* Reference photos and measurements, subject to change without prior notice from the supplier or manufacturer.

Last Revision March 2022