



TECTUL

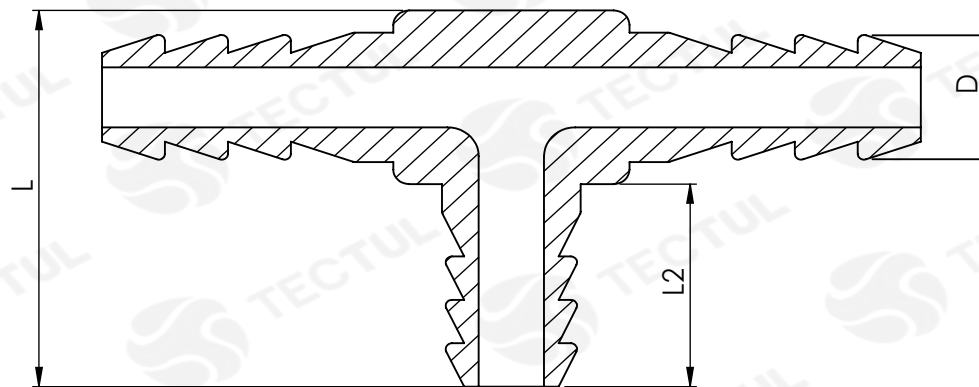
B3 - TEE MANGUERA

CARACTERÍSTICAS

DISEÑO



MATERIALES



* Vista de sección transversal de tipo informativa. No representa versión específica del accesorio.

CARACTERÍSTICAS



Utilizados en la conducción de fluidos como agua y aire

MATERIALES



Fabricados en Bronce latón

NORMAS DE DISEÑO



Dimensiones según la Norma Nacional estadounidense. Conexión roscada NPT según ANSI / ASME B1.20.1

DATOS TÉCNICOS

MEDIDA	D [mm]	L1 [mm]	L2 [mm]	PESO [g]
3/16"	5.50*	25.00*	18.00*	9.00*
1/4"	7.50*	28.50*	20.00*	16.00*
5/16"	8.50*	30.00*	20.00*	17.00*
3/8"	10.50*	32.00*	20.00*	38.00*
1/2"	14.00*	35.00*	20.00*	49.00*

* Fotos y medidas referenciales, sujetas a cambios sin previo aviso por parte del proveedor o fabricante.



TECTUL

B3 - TEE HOSE

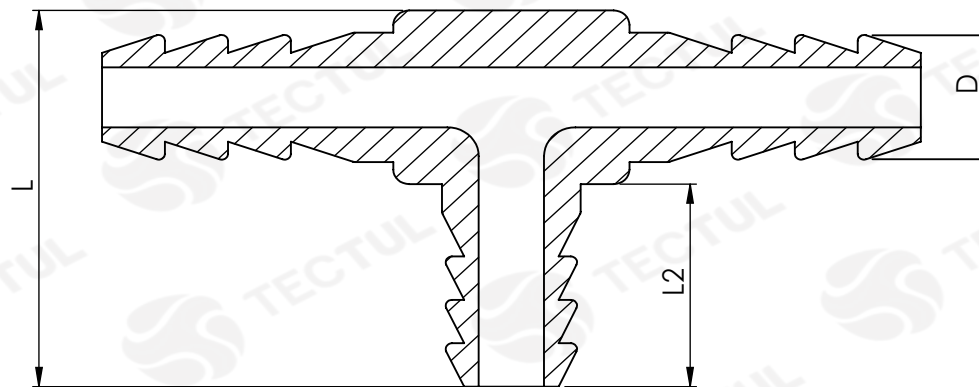
CHARACTERISTICS



DESIGN



MATERIALS



* Informational type cross section view. It does not represent the specific version of the accessory.



CHARACTERISTICS

Used in the conduction of fluids like water and air



MATERIALS

Made of Brass bronze



DESIGN STANDARDS

Dimensions according to the Standard National American. Threaded connection NPT per ANSI / ASME B1.20.1

TECNICAL DATA

MEASURE	D [mm]	L1 [mm]	L2 [mm]	WEIGHT [g]
3/16"	5.50*	25.00*	18.00*	9.00*
1/4"	7.50*	28.50*	20.00*	16.00*
5/16"	8.50*	30.00*	20.00*	17.00*
3/8"	10.50*	32.00*	20.00*	38.00*
1/2"	14.00*	35.00*	20.00*	49.00*

* Reference photos and measurements, subject to change without prior notice from the supplier or manufacturer.