



# TECTUL

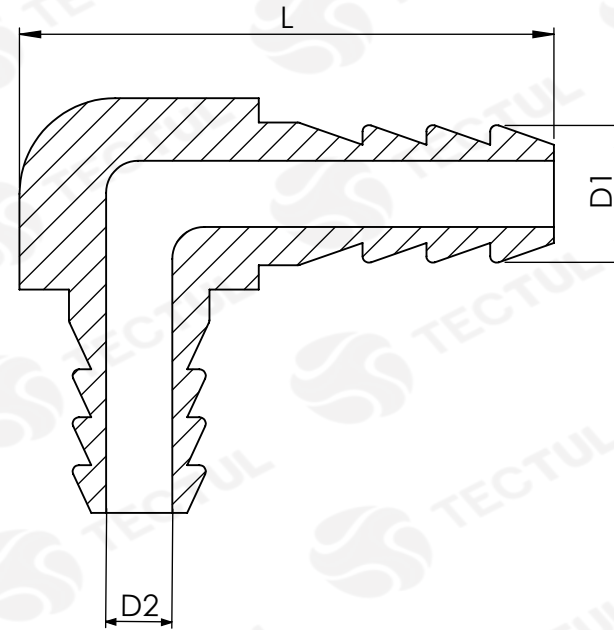
## B3 - CODO 90° MANGUERA x MANGUERA

### CARACTERÍSTICAS

#### DISEÑO



#### MATERIALES



\* Vista de sección transversal de tipo informativa. No representa versión específica del accesorio.

### CARACTERÍSTICAS



Utilizados en la conducción de fluidos como agua y aire

### MATERIALES



Fabricado en Bronce latón

### NORMAS DE DISEÑO



Dimensiones según la Norma Nacional estadounidense. Conexión roscada NPT según ANSI / ASME B1.20.1

### DATOS TÉCNICOS

MEDIDA	D1 [mm]	D2 [mm]	L [mm]	PESO [g]
3/16"	5.50*	2.50*	25.00*	7.00*
1/4"	7.00*	4.00*	33.70*	25.00*
5/16"	9.00*	4.80*	34.00*	25.00*
3/8"	9.50*	5.60*	33.50*	30.00*
1/2"	13.50*	8.00*	34.00*	44.00*

\* Fotos y medidas referenciales, sujetas a cambios sin previo aviso por parte del proveedor o fabricante.



# TECTUL

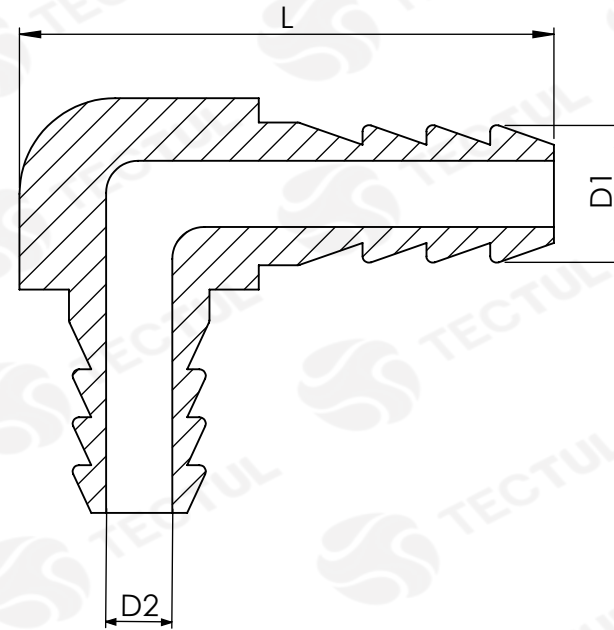
## B3 - ELBOW 90° HOSE x HOSE

### CHARACTERISTICS

#### DESIGN



#### MATERIALS



\* Informative cross-sectional view. It does not represent a specific version of the accessory.

### CHARACTERISTICS



Used in the conduction of fluids like water and air

### MATERIALS



Made of Brass bronze

### DESIGN STANDARDS



Dimensions according to the Standard National American. Threaded connection NPT per ANSI / ASME B1.20.1

### TECNICAL DATA

MEASURE	D1 [mm]	D2 [mm]	L [mm]	WEIGHT [g]
3/16"	5.50*	2.50*	25.00*	7.00*
1/4"	7.00*	4.00*	33.70*	25.00*
5/16"	9.00*	4.80*	34.00*	25.00*
3/8"	9.50*	5.60*	33.50*	30.00*
1/2"	13.50*	8.00*	34.00*	44.00*

\* Reference photos and measurements, subject to change without prior notice from the supplier or manufacturer.