

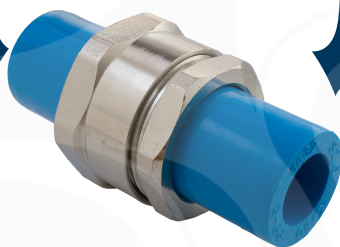


TECTUL

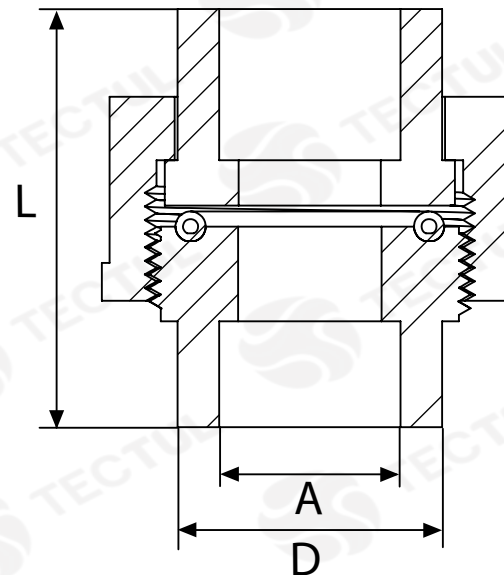
UNIÓN UNIVERSAL MACHO - MACHO POLIPROPILENO FUSIÓN

MATERIALES

CARACTERÍSTICAS FÍSICAS



CARACTERÍSTICAS DIMENSIONALES



* Vista de sección transversal de tipo informativa. No representa una versión específica del accesorio o elemento.



MATERIALES

Accesorios en polipropileno. Disponibles en color azul o verde, usados para la conducción de fluidos como aire, agua y sustancias químicas



CARACTERÍSTICAS FÍSICAS

Amigables con el medio ambiente, seguras y de fácil instalación. Se adaptan a las necesidades de la construcción y la industria



CARACTERÍSTICAS DIMENSIONALES

Cumplen con la norma internacional 15874, NTC 4897, NTC 1500 y resolución 0501

DATOS TÉCNICOS

MEDIDA	DIÁMETRO INTERNO (A) [mm]	DIÁMETRO EXTERNO (D) [mm]	LONGITUD TOTAL (L) [mm]	PESO [g]
1/2"	19,00*	27,00*	67,00*	121*
3/4"	23,40*	35,15*	74,80*	161*
1"	30,25*	40,65*	95,00*	258*

* Fotos y medidas referenciales, sujetas a cambios sin previo aviso por parte del proveedor o fabricante.



TECTUL

UNIVERSAL MALE-MALE COUPLING FUSION POLYPROPYLENE

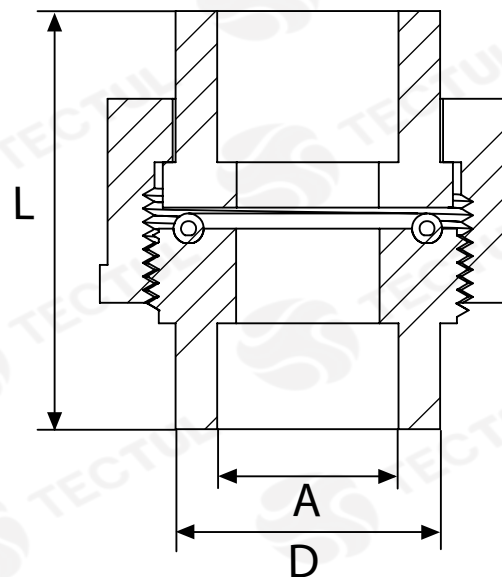
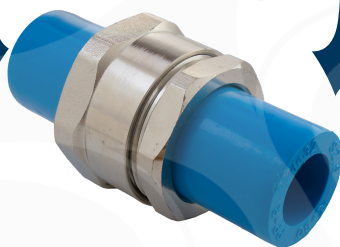
MATERIALS



PHYSICAL CHARACTERISTICS



DIMENSIONAL CHARACTERISTICS



* Informational cross-sectional view. Does not represent a specific version of the accessory or item.



MATERIALS

Polypropylene accessories. Available in blue or green, used for the conduction of fluids such as air, water and chemicals



PHYSICAL CHARACTERISTICS

Environmentally friendly, safe and easy to install. They adapt to construction needs and the industry



DIMENSIONAL CHARACTERISTICS

Comply with international standard 15874, NTC 4897, NTC 1500 and resolution 0501

TECHNICAL DATA				
MEASURE	INTERNAL DIAMETER (A) [mm]	EXTERNAL DIAMETER (D) [mm]	TOTAL LENGTH (L) [mm]	WEIGHT [g]
1/2"	19,00*	27,00*	67,00*	121*
3/4"	23,40*	35,15*	74,80*	161*
1"	30,25*	40,65*	95,00*	258*

* Reference photos and measurements, subject to change without prior notice from the supplier or manufacturer.