



TECTUL

POLEA CON BASE 4" PERFIL SEMI-TRAPEZOIDAL CON RODAMIENTO

MATERIALES

CARACTERÍSTICAS FÍSICAS

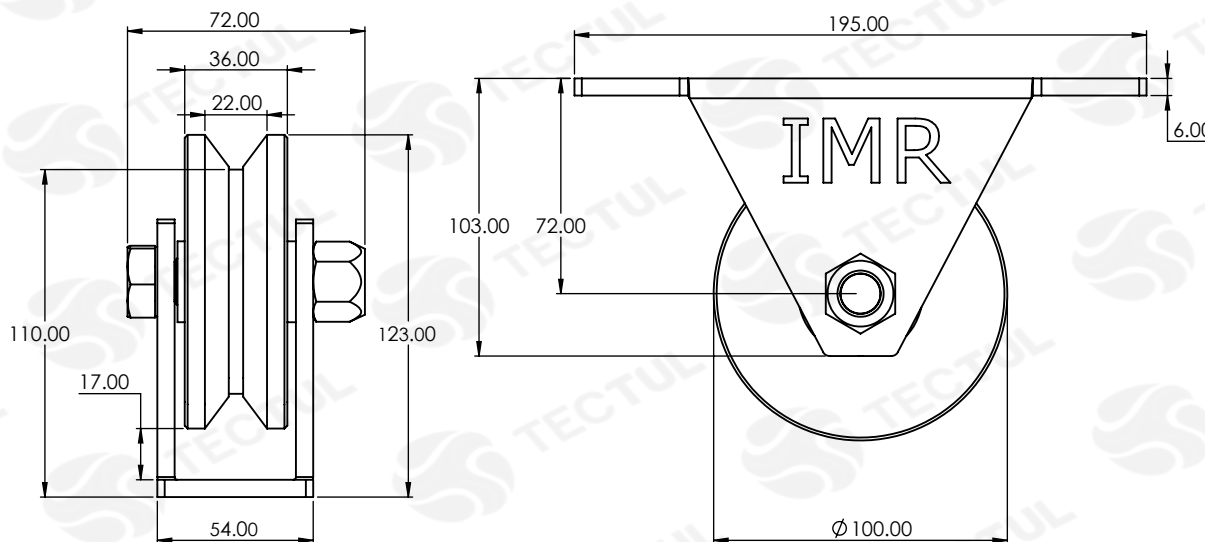


CARACTERÍSTICAS DIMENSIONALES



DATOS TÉCNICOS	
COMPONENTES	CARGA ESTÁTICA
Disco en Acero SAE/1045	700 kg
Tuerca De Seguridad M12	
Tornillo M5/8" x 2-1/2" Galvanizado	
Arandela M5/8"	
Buje 3/4" x 8.5 mm	
Rodamiento Rígido de Bola 6203 - 5/8"	

* Fotos y medidas referenciales, sujetas a cambios sin previo aviso por parte del proveedor o fabricante.



* Vista de sección transversal de tipo informativa. No representa una versión específica del accesorio o elemento. Las tolerancias pueden variar ± 2 mm



CARACTERÍSTICAS

Diseñada para aumentar la fuerza de elevación con una rueda de seguimiento y un cable, cuerda o cadena.



MATERIALES

Acero al carbono laminado en frío según normas AISI/SAE 1045, DIN C22 o UNS G 10200.



APLICACIONES

Diseñadas para el sector agrícola. Ideales para el secado de café, cacao, maíz y para el transporte e izado de carga.



TECTUL

PULLEY WITH BASE 4" PROFILE SEMI-TRAPEZOIDAL WITH BEARING

MATERIALS

PHYSICAL CHARACTERISTICS

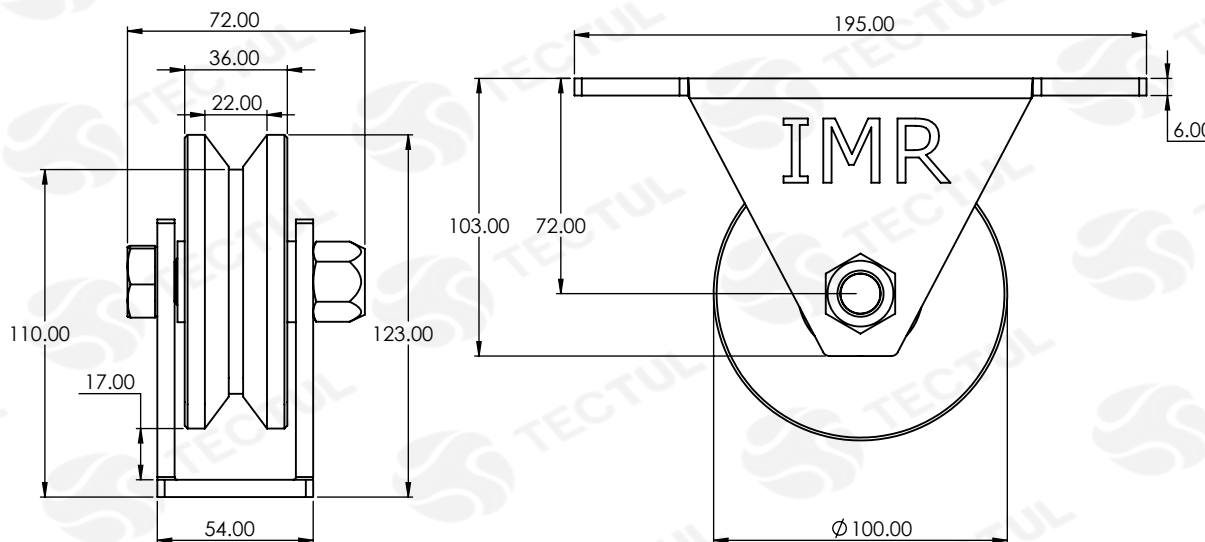


DIMENSIONAL CHARACTERISTICS



TECHNICAL DATA	
COMPONENTS	STATIC LOAD
SAE/1045 Steel Disc	700 kg
M5/8" Lock Nut	
Screw M5/8" x 2-1/2" Galvanized	
Washer M5/8"	
Bushing 3/4" x 10.5 mm	
Ball Bearing 6203 - 5/8"	

* Reference photos and measurements, subject to change without prior notice from the supplier or manufacturer.



* Informational type cross section view. Does not represent a specific version of the accessory or item. Tolerances can vary ± 2 mm

Lorem ipsum

CHARACTERISTICS



Designed to increase the strength of lifting with a wheel track and a cable, rope or chain.

MATERIALS



Cold rolled carbon steel according to standards AISI/SAE 1045, DIN C22 or UNS G 10200.

APPLICATIONS



Designed for the agricultural sector. Ideals for drying coffee, cocoa, corn and for the transport and lifting of loads.