



# TECTUL

## CODO 45°

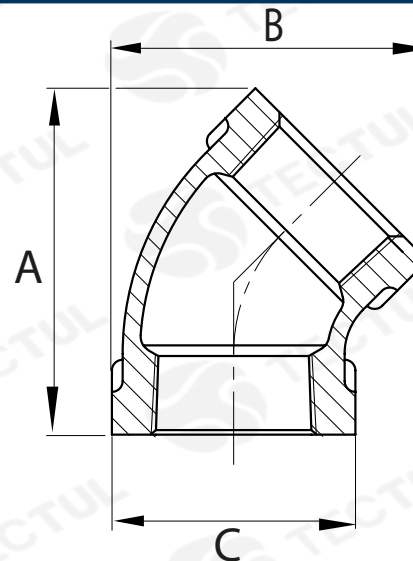
## POLIPROPILENO LÍNEA BLANCA

### MATERIALES

### CARACTERÍSTICAS FÍSICAS



### CARACTERÍSTICAS DIMENSIONALES



\* Vista de sección transversal de tipo informativa. No representa una versión específica del accesorio o elemento.



### MATERIALES

Tuberías y Accesorios en Polipropileno con unión roscada para construcción. Disponibles en color blanco o marrón



### CARACTERÍSTICAS FÍSICAS

Recomendado para transporte de agua potable fría, caliente, sustancias químicas; instalaciones hidráulicas e industriales



### CARACTERÍSTICAS DIMENSIONALES

Apta para agua fría y agua caliente hasta 82°C. Cumple con la actualización de la NTC 1500 y la NTC 4897

### DATOS TÉCNICOS

MEDIDA	ALTURA [mm] (A)	ANCHO [mm] (B)	DIÁMETRO EXTERNO [mm] (C)	PASO DE ROSCA [H/In]	PESO [g]
1/2"	56,00*	47,00*	36,00*	14	21,00*
3/4"	64,00*	56,00*	42,30*	14	33,00*
1"	73,00*	67,00*	51,00*	11.5	48,00*
1-1/4"	90,00*	80,00*	60,00*	11.5	78,00*
1-1/2"	97,00*	87,00*	68,00*	11.5	106,00*
2"	109,00*	100,00*	81,00*	11.5	159,00*

\* Fotos y medidas referenciales, sujetas a cambios sin previo aviso por parte del proveedor o fabricante.



# TECTUL

# ELBOW 45° WHITE LINE POLYPROPYLENE

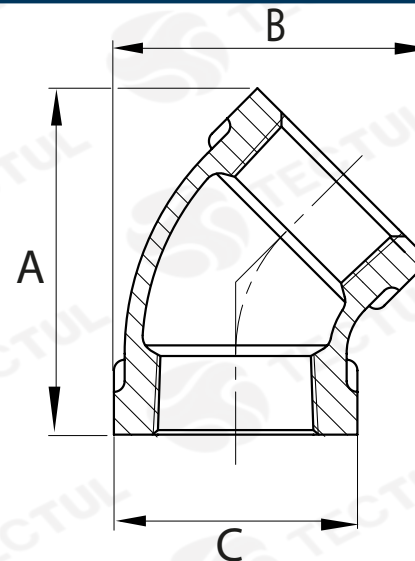
## MATERIALS



## PHYSICAL CHARACTERISTICS



## DIMENSIONAL CHARACTERISTICS



\* Informational cross-sectional view. Does not represent a specific version of the accessory or item.



## MATERIALS

Polypropylene Pipes and Accessories with threaded union for construction. Available in white or brown



## PHYSICAL CHARACTERISTICS

Recommended for water transport cold, hot drinking, chemicals; hydraulic and industrial installations



## DIMENSIONAL CHARACTERISTICS

Suitable for hot and cold water up to 82°C. Comply with the update NTC 1500 and NTC 4897

## TECHNICAL DATA

MEASURE	HEIGHT [mm] (A)	WIDTH [mm] (B)	EXTERNAL DIAMETER [mm] (C)	THREAD PITCH [H/In]	WEIGHT [g]
1/2"	56,00*	47,00*	36,00*	14	21,00*
3/4"	64,00*	56,00*	42,30*	14	33,00*
1"	73,00*	67,00*	51,00*	11.5	48,00*
1-1/4"	90,00*	80,00*	60,00*	11.5	78,00*
1-1/2"	97,00*	87,00*	68,00*	11.5	106,00*
2"	109,00*	100,00*	81,00*	11.5	159,00*

\* Reference photos and measurements, subject to change without prior notice from the supplier or manufacturer.