



TECTUL

SIFON ACERO AL CARBON ROSCAR

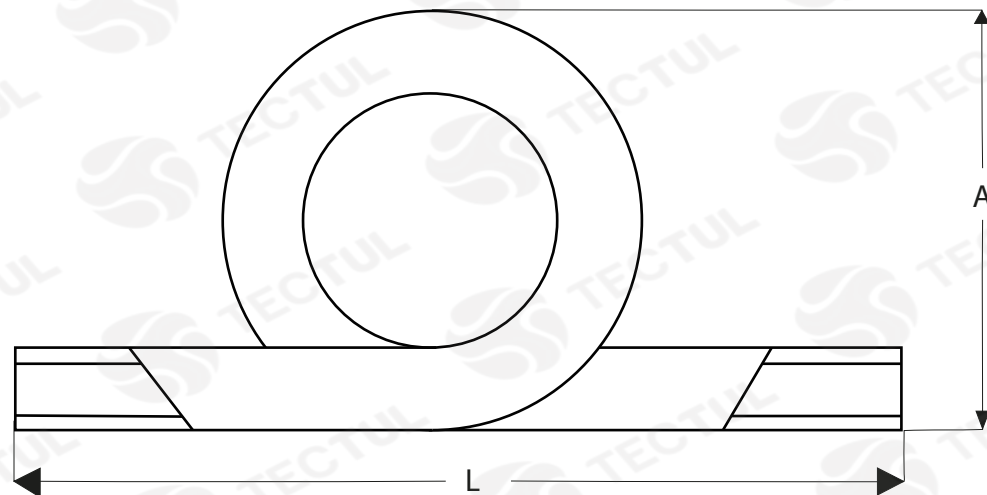
MATERIALES



APLICACIONES



NORMAS DE DISEÑO



* Vista de sección transversal de tipo informativa. No representa una versión específica del accesorio o elemento.

MATERIALES



Tubería Acero Carbon SCH40
Norma A106 Grado B - ASTM A53.

APLICACIONES



Para la conducción de de agua, vapor, gases, aire presurizado, aceites industriales y fluidos no corrosivos.

NORMAS DE DISEÑO



Con conexión roscada según norma ANSI B1.20.1 tipo NPT.

DATOS TECNICOS

MEDIDA [in]	ALTURA A [mm]	LONGITUD L [mm]	PESO [g]
1/4"	73*	127*	162*
3/8"	94*	171*	271*
1/2"	95*	184*	785*

* Fotos y medidas referenciales, sujetas a cambios sin previo aviso por parte del proveedor o fabricante.



TECTUL

THREADED CARBON STEEL SIPHON

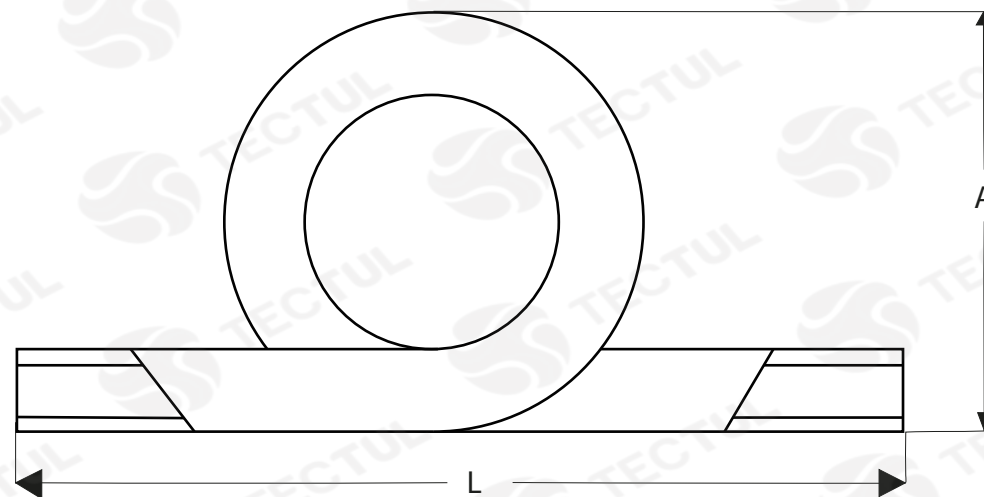
MATERIALS



APPLICATIONS



DESIGN STANDARDS



* Informational cross-sectional view. Does not represent a specific version of the accessory or item.

MATERIALS
Carbon Steel Pipe SCH40
Standard A106 Grade B - ASTM A53.

APPLICATIONS
Conduction of water, steam,
gases, pressurized air, industrial oils
and non-corrosive fluids.

DESIGN STANDARDS
Threaded connection according to
standard ANSI B1.20.1 type NPT.

TECNICAL DATA			
MEASURE [in]	HEIGHT A [cm]	LENGTH L [mm]	WEIGHT [g]
1/4"	73*	127*	162*
3/8"	94*	171*	271*
1/2"	95*	184*	785*

* Reference photos and measurements, subject to change without prior notice from the supplier or manufacturer.