



TECTUL

UNIÓN PE AL PE

CARACTERÍSTICAS

DISEÑO



MATERIALES



DATOS TÉCNICOS					
MEDIDA	ALTURA [mm] (A)	ANCHO [mm] (B)	DIAMETRO TUERCA [mm] (D)	ALTURA TUERCA [mm] (C)	PESO [g]
1216	44,00*	22,70*	23,30*	14,00*	99*
1418	47,00*	24,80*	27,10*	14,00*	130*
1620	48,50*	26,70*	28,90*	14,00*	149*
2025	35,00*	30,20*	35,10*	15,20*	165*



MATERIALES

Los accesorios Pe Al Pe se fabrican en Bronce/Latón. Sus empaques son fabricados en NBR.



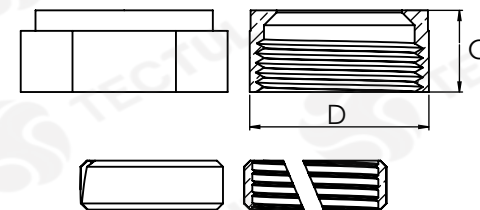
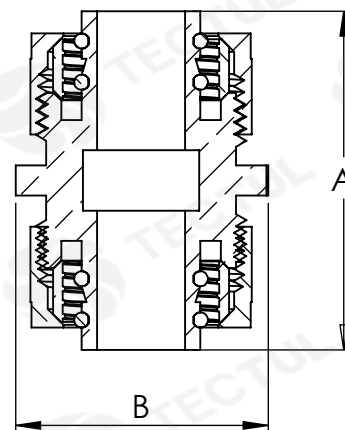
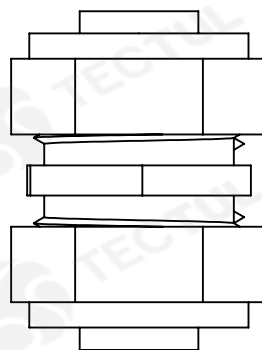
DISEÑO

Los accesorios son fabricados y certificados bajo la norma Australiana AS 4176,8-2010.



CARACTERÍSTICAS

Su material ofrece larga durabilidad y alta resistencia a los elementos agresivos del gas. Son la mejor opción para las acometidas internas de gas.



* Vista de sección transversal de tipo informativa. No representa una versión específica del accesorio o elemento.



TECTUL

UNION PE AL PE

CHARACTERISTICS

DESIGN



MATERIALS



TECNICAL DATA					
MEASURE	HEIGHT [mm] (A)	WIDTH [mm] (B)	NUT DIAMETER [mm] (D)	NUT HEIGHT [mm] (C)	WEIGHT [g]
1216	44,00*	22,70*	23,30*	14,00*	99*
1418	47,00*	24,80*	27,10*	14,00*	130*
1620	48,50*	26,70*	28,90*	14,00*	149*
2025	35,00*	30,20*	35,10*	15,20*	165*

* Reference photos and measurements, subject to change without prior notice from the supplier or manufacturer.

MATERIALS

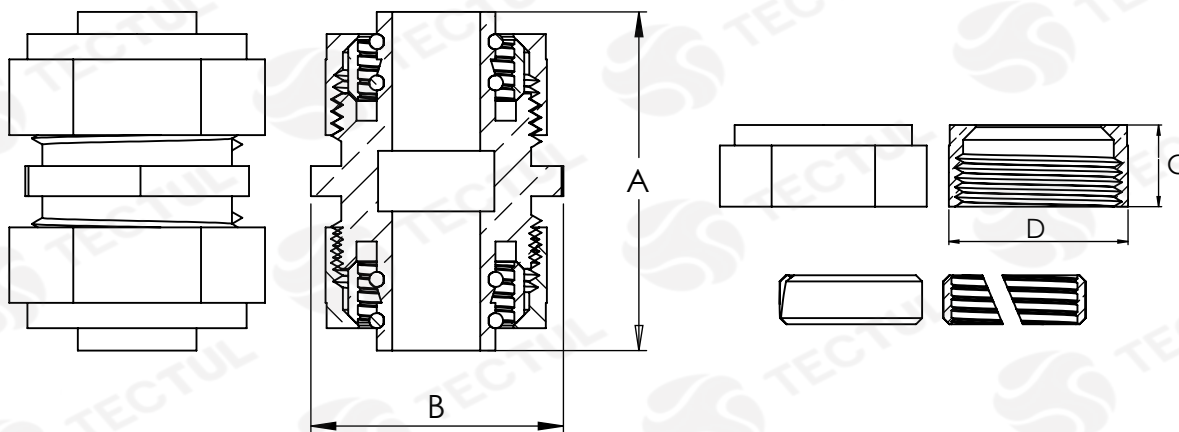
Pe Al Pe accessories are manufactured in Bronze / Brass. Your packaging They are made of NBR.

PHYSICAL CHARACTERISTICS

Accessories are manufactured and certified under the Australian standard AS 4176.8-2010.

CHARACTERISTICS

Its material offers long durability and high resistance to aggressive gas elements. They are the best option for rush internal gas.



* Reference photos and measurements, subject to change without prior notice from the supplier or manufacturer.