



TECTUL

RACOR MACHO - PE AL PE

MATERIALES

CARACTERÍSTICAS FÍSICAS



CARACTERÍSTICAS DIMENSIONALES



DATOS TÉCNICOS

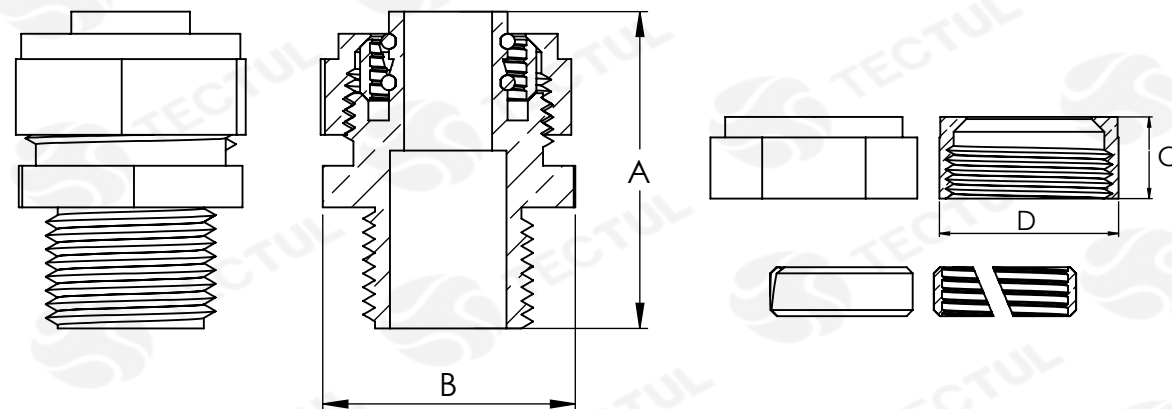
MEDIDA	ALTURA [mm] (A)	ANCHO [mm] (B)	DIAMETRO TUERCA [mm] (D)	ALTURA TUERCA [mm] (C)	PESO [g]
1216 X 1/2"	40,00*	21,70*	23,30*	14,00*	61*
1418 X 1/2"	38,00*	22,00*	27,10*	14,00*	80*
1620 X 1/2"	42,40*	21,70*	28,90*	14,00*	92*
1620 X 3/4"	40,50*	28,00*	28,90*	14,00*	92*
2025 X 3/4"	43,30*	32,00*	35,10*	15,20*	127*
2025 X 1"	46,00*	35,00*	35,10*	15,20*	148*

* Fotos y medidas referenciales, sujetas a cambios sin previo aviso por parte del proveedor o fabricante.

MATERIALES
Los accesorios Pe Al Pe se fabrican en Bronce/Latón. Sus empaques son fabricados en NBR

CARACTERÍSTICAS FÍSICAS
Su material ofrece larga durabilidad y alta resistencia a los elementos agresivos del gas. Son la mejor opción para las acometidas internas de gas

CARACTERÍSTICAS DIMENSIONALES
Los accesorios son fabricados y certificados bajo la norma Australiana AS 4176.8-2010



* Vista de sección transversal de tipo informativa. No representa una versión específica del accesorio o elemento.



TECTUL

MALE FITTING - PE AL PE

MATERIALS

PHYSICAL CHARACTERISTICS



DIMENSIONAL CHARACTERISTICS



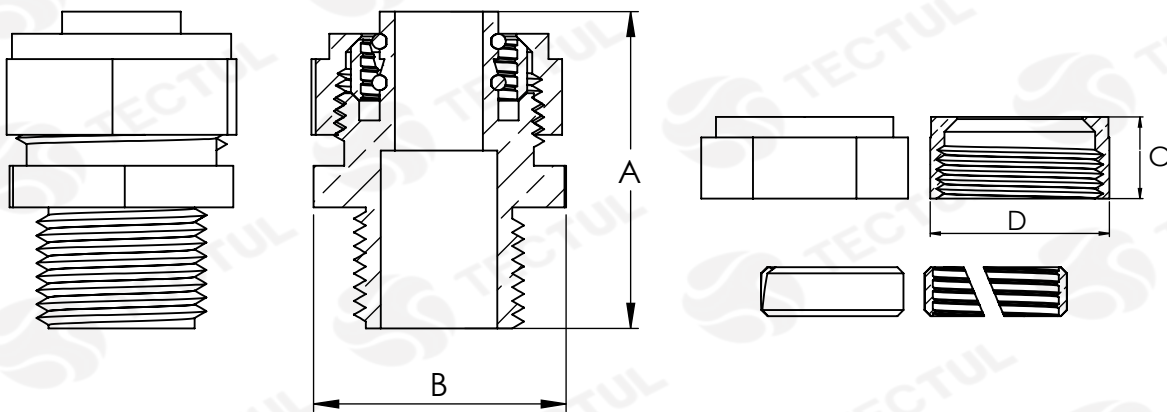
TECNICAL DATA					
MEASURE	HEIGHT [mm] (A)	WIDTH [mm] (B)	NUT DIAMETER [mm] (D)	NUT HEIGHT [mm] (C)	WEIGHT [g]
1216 X 1/2"	40,00*	21,70*	23,30*	14,00*	61*
1418 X 1/2"	38,00*	22,00*	27,10*	14,00*	80*
1620 X 1/2"	42,40*	21,70*	28,90*	14,00*	92*
1620 X 3/4"	40,50*	28,00*	28,90*	14,00*	92*
2025 X 3/4"	43,30*	32,00*	35,10*	15,20*	127*
2025 X 1"	46,00*	35,00*	35,10*	15,20*	148*

* Reference photos and measurements, subject to change without prior notice from the supplier or manufacturer.

MATERIALS
Pe Al Pe accessories are manufactured in Bronze / Brass. Your packaging They are made of NBR

PHYSICAL CHARACTERISTICS
Its material offers long durability and high resistance to aggressive gas elements. They are the best option for rush internal gas

DIMENSIONAL CHARACTERISTICS
Accessories are manufactured and certified under the Australian standard AS 4176.8-2010



* Informational cross-sectional view. Does not represent a specific version of the accessory or item.