



TECTUL

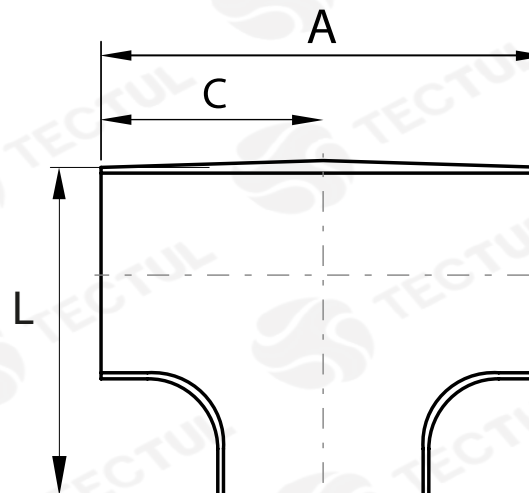
TEE SANITARIO INOXIDABLE SOLDABLE

MATERIALES

CARACTERÍSTICAS FÍSICAS



CARACTERÍSTICAS DIMENSIONALES



* Vista de sección transversal de tipo informativa. No representa una versión específica del accesorio o elemento.



MATERIALES

Fabricados acero inoxidable 304 o 316L.
Cumplen con la norma 3-A



CARACTERÍSTICAS FÍSICAS

Accesorios grado alimenticio. Su material brinda una alta resistencia a la corrosión y una larga vida de uso



CARACTERÍSTICAS DIMENSIONALES

Dimensiones básicas según la Norma Nacional estadounidense. Para alimentos y conducción de fluidos como agua y aire

DATOS TÉCNICOS

MEDIDA	DISTANCIA A CENTRO [mm](C)	ALTURA [mm](L)	LONGITUD [mm](A)	ESPESOR DE PARED [mm]	PESO [g]
1"	28,57*	57,15*	57,15*	1,65*	68*
1-1/2"	42,06*	84,12*	84,12*	1,65*	149*
2"	52,37*	104,74*	104,74*	1,65*	285*
2-1/2"	59,53*	119,07*	119,07*	1,65*	353*
3"	65,88*	131,77*	131,77*	1,65*	444*
4"	87,32*	174,65*	174,65*	2,10*	453*
6"	142,87*	285,75*	285,75*	2,76*	1006*

* Fotos y medidas referenciales, sujetas a cambios sin previo aviso por parte del proveedor o fabricante.



TECTUL

TEE SANITARY STAINLESS BUTT WELD

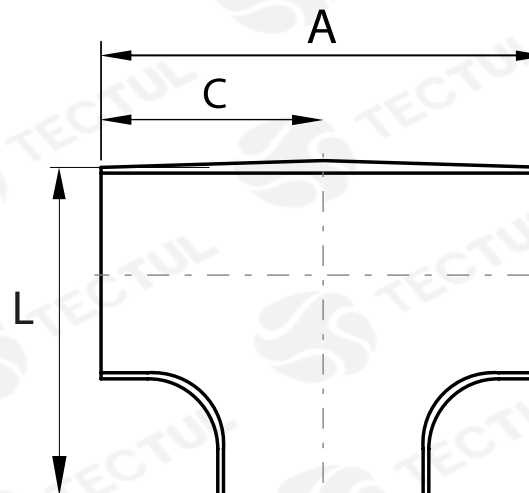
MATERIALS



PHYSICAL CHARACTERISTICS



DIMENSIONAL CHARACTERISTICS



* Informational cross-sectional view. Does not represent a specific version of the accessory or item.



MATERIALS

Made of 304 or 316L stainless steel.
3-A Compliant



PHYSICAL CHARACTERISTICS

Food grade accessories. your material
Provides high corrosion resistance
and a long life of use



DIMENSIONAL CHARACTERISTICS

Basic dimensions according to the Standard
American National. for food and
conduction of fluids such as water and air

TECHNICAL DATA

MEASURE	DISTANCE TO CENTER [mm](C)	HEIGHT [mm](L)	LENGTH [mm](A)	WALL THICKNESS [mm]	WEIGHT [g]
1"	28,57*	57,15*	57,15*	1,65*	68*
1-1/2"	42,06*	84,12*	84,12*	1,65*	149*
2"	52,37*	104,74*	104,74*	1,65*	285*
2-1/2"	59,53*	119,07*	119,07*	1,65*	353*
3"	65,88*	131,77*	131,77*	1,65*	444*
4"	87,32*	174,65*	174,65*	2,10*	453*
6"	142,87*	285,75*	285,75*	2,76*	1006*

* Reference photos and measurements, subject to change without prior notice from the supplier or manufacturer.