



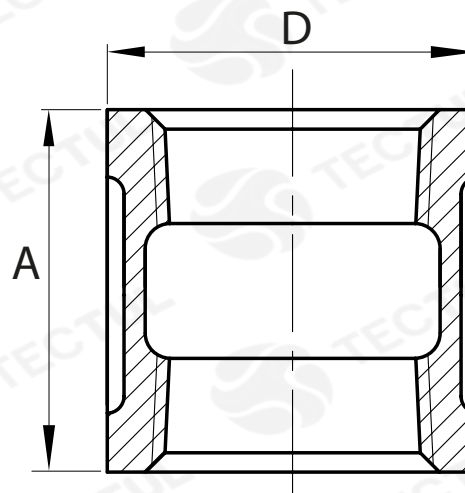
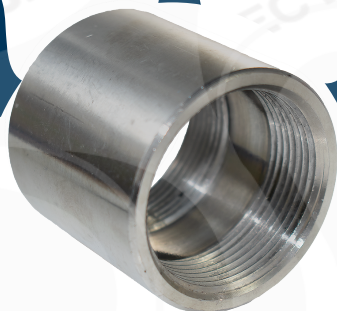
# TECTUL

## UNIÓN INOXIDABLE - CLASE 150

### MATERIALES

### CARACTERÍSTICAS FÍSICAS

### CARACTERÍSTICAS DIMENSIONALES



\* Vista de sección transversal de tipo informativa. No representa una versión específica del accesorio o elemento.

### DATOS TÉCNICOS

MEDIDA [in]	ALTURA [mm] (A)	DIÁMETRO EXTERNO [mm] (D)	PASO DE ROSCA [H/in]	PESO [g]
1/4"	23,00*	22,45*	18	38*
3/8"	27,00*	26,75*	18	58*
1/2"	29,30*	29,20*	14	66*
3/4"	36,00*	36,15*	14	107*
1"	43,00*	42,65*	11,5	166*
1 1/4"	53,00*	52,75*	11,5	241*
1 1/2"	59,00*	59,40*	11,5	317*
2"	76,50*	71,05*	11,5	637*
2 1/2"	94,00*	93,70*	8	1125*
3"	101,00*	109,70*	8	1514*
4"	139,00*	139,40*	8	2611*
6"	200,00*	199,50*	8	6500*

\* Fotos y medidas referenciales, sujetas a cambios sin previo aviso por parte del proveedor o fabricante.



### MATERIALES

Fabricados en acero inoxidable  
ASTM 351 CF8 (304)



### CARACTERÍSTICAS FÍSICAS

Recomendado para la conducción de vapor, gases, ácidos. Uso agroindustrial, procesos de alimentos y azucareras



### CARACTERÍSTICAS DIMENSIONALES

Dimensiones básicas según la Norma Nacional estadounidense. Con conexión roscada NPT según ANSI/ASME B1.20.1



# TECTUL

## STAINLESS UNION - CLASS 150

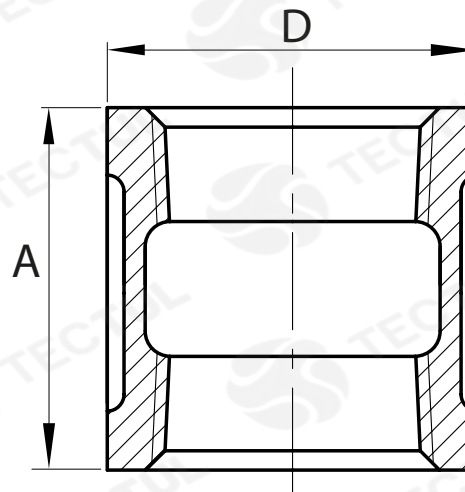
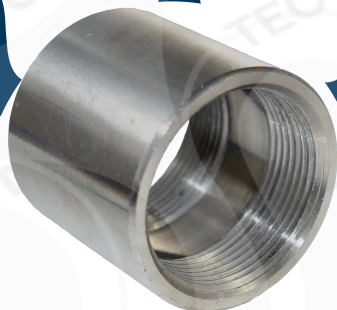
### MATERIALS



### PHYSICAL CHARACTERISTICS



### DIMENSIONAL CHARACTERISTICS



\* Informational cross-sectional view. Does not represent a specific version of the accessory or item.

### TECHNICAL DATA

MEASURE [in]	HEIGHT [mm] (A)	EXTERNAL DIAMETER [mm] (D)	THREAD PITCH [H/In]	WEIGHT [g]
1/4"	23,00*	22,45*	18	38*
3/8"	27,00*	26,75*	18	58*
1/2"	29,30*	29,20*	14	66*
3/4"	36,00*	36,15*	14	107*
1"	43,00*	42,65*	11,5	166*
1 1/4"	53,00*	52,75*	11,5	241*
1 1/2"	59,00*	59,40*	11,5	317*
2"	76,50*	71,05*	11,5	637*
2 1/2"	94,00*	93,70*	8	1125*
3"	101,00*	109,70*	8	1514*
4"	139,00*	139,40*	8	2611*
6"	200,00*	199,50*	8	6500*

\* Reference photos and measurements, subject to change without prior notice from the supplier or manufacturer.



### MATERIALS

Made of stainless steel  
ASTM 351 CF8 (304)



### PHYSICAL CHARACTERISTICS

Recommended for driving steam, gases, acids. Agro-industrial use, food and sugar processing



### DIMENSIONAL CHARACTERISTICS

Basic dimensions according to the Standard National American. With threaded connection NPT per ANSI/ASME B1.20.1