



# TECTUL

# YEE REDUCIDA - PVC SANITARIO

## MATERIALES

### CARACTERÍSTICAS FÍSICAS

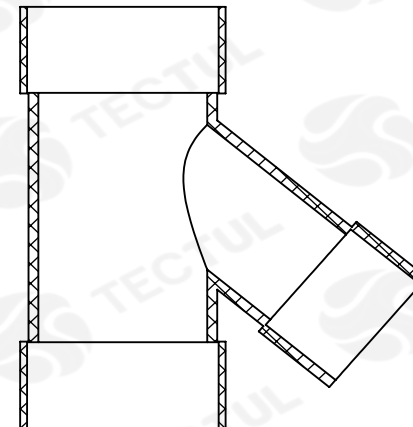


### CARACTERÍSTICAS DIMENSIONALES



### DATOS TÉCNICOS

DIÁMETRO NOMINAL [IN]
3" x 2"
4" x 2"
4" x 3"
6" x 4"



\* Vista de sección transversal de tipo informativa. No representa una versión específica del accesorio o elemento.

## MATERIALES

Los accesorios PVC Presión de PAVCO WAVIN son fabricados de PVC (Policloruro de Vinilo)

## CARACTERÍSTICAS FÍSICAS

Están diseñados para transportar agua servida, residual doméstica, industrial o aguas lluvias y ventilación

## CARACTERÍSTICAS DIMENSIONALES

Son fabricados bajo las normas NTC 1087, NTC 1341 y NTC 576

### DATOS TÉCNICOS

#### VENTAJAS

<b>Resistente a la Corrosión</b>	Los tubosistemas son totalmente inmunes a los gases y líquidos corrosivos de los sistemas de desagüe. También son inertes a la acción de los productos químicos comúnmente utilizados para destapar cañerías	<b>Durabilidad</b>	La tubería de PVC rígida ha estado en servicio por más de 50 años en usos industriales, acueductos y desagües. Esta tradición y experiencia garantizan la durabilidad y el buen servicio de la tubería de PVC rígido
<b>Paredes Lisas</b>	Las paredes lisas de los desagües facilitan el flujo de los desechos, y por lo tanto rara vez se tupen	<b>Autoextinguibles</b>	Las Tuberías PAVCO WAVIN no forman llama ni facilitan la combustión
<b>Tubosistemas livianos</b>	Los Tubosistemas Sanitaria de PVC de PAVCO WAVIN son el material más liviano que existe para instalaciones de fontanería y el manejo de tubos largos es sumamente fácil	<b>Economía</b>	Se pueden utilizar menores diámetros que con otras tuberías para igual caudal e igual velocidad. El mantenimiento es mínimo pues no es necesario pintarlas para prevenir oxidaciones. El costo de la mano de obra de la instalación es muy reducido debido a la facilidad y rapidez de la soldadura líquida
<b>Resistentes al Impacto</b>	Los Tubosistemas Sanitaria de PVC de PAVCO WAVIN resisten los golpes que irremediamente romperían las tuberías convencionales	<b>Normas</b>	Los Tubosistemas PVC Sanitaria PAVCO WAVIN son fabricados bajo las normas NTC 1087 para tubos de policloruro de vinilo (PVC) rígido para uso sanitario, agua lluvias y ventilación; NTC 1341 para accesorios de policloruro de vinilo (PVC) rígido para tubería sanitaria, aguas lluvias y ventilación y NTC 576 para cemento solvente para sistemas de tubos plásticos de tubos de policloruro de vinilo (PVC)
<b>Facilidad de Instalación</b>	La soldadura líquida para PVC es el adelanto más moderno en la fontanería. Con serrucho y brocha como únicas herramientas se hace en un minuto una unión perfecta tan sólida como el mismo tubo		

\* Información obtenida de Pavco Wavin. Sujeto a cambios por parte del proveedor.



# TECTUL

# REDUCING YEE - SANITARY PVC

## MATERIALS

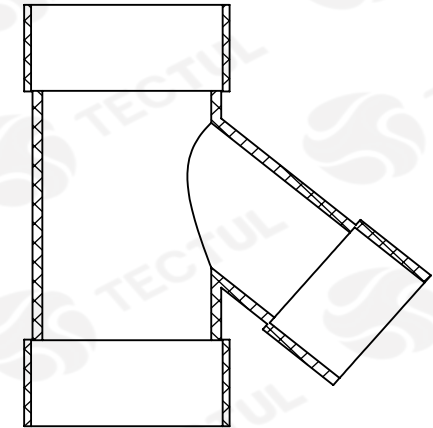
### PHYSICAL CHARACTERISTICS



### DIMENSIONAL CHARACTERISTICS



TECHNICAL DATA	
NOMINAL DIAMETER [IN]	
3" x 2"	
4" x 2"	
4" x 3"	
6" x 4"	



\* Informational cross-sectional view. Does not represent a specific version of the accessory or item.

## MATERIALS

Pressure PVC accessories PAVCO WAVIN are made of PVC (Polyvinylchloride)

## PHYSICAL CHARACTERISTICS

They are designed to carry water served, domestic waste, industrial or rainwater and ventilation

## DIMENSIONAL CHARACTERISTICS

They are manufactured under the NTC 1087 standards, NTC 1341 and NTC 576

TECHNICAL DATA			
ADVANTAGE			
<b>Corrosion resistant</b>	The pipe systems are totally immune to the corrosive gases and liquids of the drainage systems. They are also inert to the action of chemicals commonly used to unclog pipes	<b>Durability</b>	Rigid PVC pipe has been in service for more than 50 years in industrial uses, aqueducts and drainage. This tradition and experience guarantee the durability and good service of rigid PVC pipe
<b>Smooth walls</b>	The smooth walls of the drains facilitate the flow of waste, and therefore rarely become clogged	<b>Self-extinguishing</b>	PAVCO WAVIN Pipes do not form a flame or facilitate combustion
<b>Lightweight pipe systems</b>	PAVCO WAVIN PVC Sanitary Pipe Systems are the lightest material that exists for plumbing installations and the handling of long pipes is extremely easy	<b>Economy</b>	Smaller diameters can be used than with other pipes to same flow and same speed. Maintenance is minimal as it is not necessary to paint them to prevent oxidation. The labor cost of the installation is very low due to the ease and speed of liquid welding
<b>Impact resistant</b>	PAVCO WAVIN's PVC Sanitary Pipe Systems resist shocks that would inevitably break conventional pipes	<b>Rules</b>	PAVCO WAVIN Sanitary PVC Pipe systems are manufactured under the NTC 1087 standards for rigid polyvinyl chloride (PVC) pipes for sanitary use, rainwater and ventilation; NTC 1341 for rigid polyvinyl chloride (PVC) accessories for sanitary, rainwater and ventilation pipes and NTC 576 for solvent cement for plastic pipe systems of polyvinyl chloride (PVC) pipes
<b>Ease of Installation</b>	Liquid welding for PVC is the most modern advance in plumbing. With a saw and a brush as the only tools, a perfect joint as solid as the tube itself is made in a minute		

\* Information obtained from Pavco Wavin. Subject to change by provider.