



TECTUL

SIFÓN 135° - PVC SANITARIO

MATERIALES

CARACTERÍSTICAS FÍSICAS

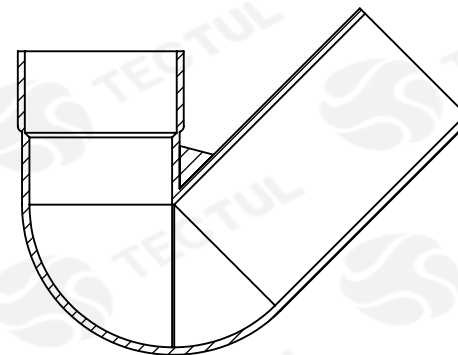


CARACTERÍSTICAS DIMENSIONALES



DATOS TÉCNICOS

DIÁMETRO NOMINAL [IN]
2"
3"
4"



* Vista de sección transversal de tipo informativa. No representa una versión específica del accesorio o elemento.

MATERIALES

Los accesorios PVC Presión de PAVCO WAVIN son fabricados de PVC (Policloruro de Vinilo)

CARACTERÍSTICAS FÍSICAS

Están diseñados para transportar agua servida, residual doméstica, industrial o aguas lluvias y ventilación

CARACTERÍSTICAS DIMENSIONALES

Son fabricados bajo las normas NTC 1087, NTC 1341 y NTC 576

DATOS TÉCNICOS

VENTAJAS

Resistente a la Corrosión	Los tubosistemas son totalmente inmunes a los gases y líquidos corrosivos de los sistemas de desagüe. También son inertes a la acción de los productos químicos comúnmente utilizados para destapar cañerías	Durabilidad	La tubería de PVC rígida ha estado en servicio por más de 50 años en usos industriales, acueductos y desagües. Esta tradición y experiencia garantizan la durabilidad y el buen servicio de la tubería de PVC rígido
Paredes Lisas	Las paredes lisas de los desagües facilitan el flujo de los desechos, y por lo tanto rara vez se tupen	Autoextinguibles	Las Tuberías PAVCO WAVIN no forman llama ni facilitan la combustión
Tubosistemas livianos	Los Tubosistemas Sanitaria de PVC de PAVCO WAVIN son el material más liviano que existe para instalaciones de fontanería y el manejo de tubos largos es sumamente fácil	Economía	Se pueden utilizar menores diámetros que con otras tuberías para igual caudal e igual velocidad. El mantenimiento es mínimo pues no es necesario pintarlas para prevenir oxidaciones. El costo de la mano de obra de la instalación es muy reducido debido a la facilidad y rapidez de la soldadura líquida
Resistentes al Impacto	Los Tubosistemas Sanitaria de PVC de PAVCO WAVIN resisten los golpes que irremediamente romperían las tuberías convencionales	Normas	Los Tubosistemas PVC Sanitaria PAVCO WAVIN son fabricados bajo las normas NTC 1087 para tubos de policloruro de vinilo (PVC) rígido para uso sanitario, agua lluvias y ventilación; NTC 1341 para accesorios de policloruro de vinilo (PVC) rígido para tubería sanitaria, aguas lluvias y ventilación y NTC 576 para cemento solvente para sistemas de tubos plásticos de tubos de policloruro de vinilo (PVC)
Facilidad de Instalación	La soldadura líquida para PVC es el adelanto más moderno en la fontanería. Con serrucho y brocha como únicas herramientas se hace en un minuto una unión perfecta tan sólida como el mismo tubo		

* Información obtenida de Pavco Wavin. Sujeto a cambios por parte del proveedor.



TECTUL

SIPHON 135° - SANITARY PVC

MATERIALS

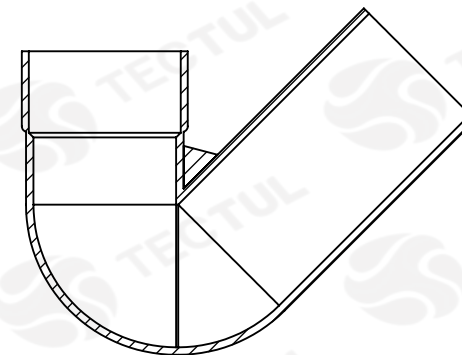
PHYSICAL CHARACTERISTICS



DIMENSIONAL CHARACTERISTICS



TECHNICAL DATA	
NOMINAL DIAMETER [IN]	
	2"
	3"
	4"



* Informational cross-sectional view. Does not represent a specific version of the accessory or item.

MATERIALS

Pressure PVC accessories PAVCO WAVIN are made of PVC (Polyvinylchloride)

PHYSICAL CHARACTERISTICS

They are designed to carry water served, domestic waste, industrial or rainwater and ventilation

DIMENSIONAL CHARACTERISTICS

They are manufactured under the NTC 1087 standards, NTC 1341 and NTC 576

TECHNICAL DATA			
ADVANTAGE			
Corrosion resistant	The pipe systems are totally immune to the corrosive gases and liquids of the drainage systems. They are also inert to the action of chemicals commonly used to unclog pipes	Durability	Rigid PVC pipe has been in service for more than 50 years in industrial uses, aqueducts and drainage. This tradition and experience guarantee the durability and good service of rigid PVC pipe
Smooth walls	The smooth walls of the drains facilitate the flow of waste, and therefore rarely become clogged	Self-extinguishing	PAVCO WAVIN Pipes do not form a flame or facilitate combustion
Lightweight pipe systems	PAVCO WAVIN PVC Sanitary Pipe Systems are the lightest material that exists for plumbing installations and the handling of long pipes is extremely easy	Economy	Smaller diameters can be used than with other pipes to same flow and same speed. Maintenance is minimal as it is not necessary to paint them to prevent oxidation. The labor cost of the installation is very low due to the ease and speed of liquid welding
Impact resistant	PAVCO WAVIN's PVC Sanitary Pipe Systems resist shocks that would inevitably break conventional pipes	Rules	PAVCO WAVIN Sanitary PVC Pipe systems are manufactured under the NTC 1087 standards for rigid polyvinyl chloride (PVC) pipes for sanitary use, rainwater and ventilation; NTC 1341 for rigid polyvinyl chloride (PVC) accessories for sanitary, rainwater and ventilation pipes and NTC 576 for solvent cement for plastic pipe systems of polyvinyl chloride (PVC) pipes
Ease of Installation	Liquid welding for PVC is the most modern advance in plumbing. With a saw and a brush as the only tools, a perfect joint as solid as the tube itself is made in a minute		

* Information obtained from Pavco Wavin. Subject to change by provider.