



# TECTUL

## VÁLVULA FLOTADOR BOLA COBRE

### APLICACIONES



### MATERIALES



### CARACTERÍSTICAS



DATOS TÉCNICOS	
ATRIBUTO	VALOR
Tipo de Válvula	Válvula flotadora de bola de cobre
Cuerpo	Bronce fundido
Asiento	NBR
Extremos	Rosca NPT
Operación	Varilla + bola cobre
Clase PSIG	Presión de operación 150 PSI
Limites de temperatura	0°C A 80°C

\* Fotos y medidas referenciales, sujetas a cambios sin previo aviso por parte del proveedor o fabricante.

### CARACTERÍSTICAS



Válvula fabricada en bronce fundido. En conjunto con varilla de latón y bola de cobre.

### MATERIALES

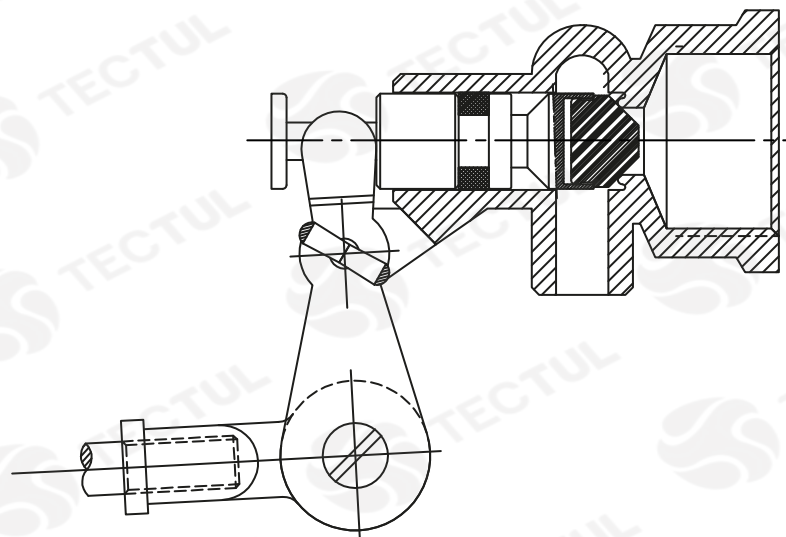


Bronce fundido

### APLICACIONES



Mantener nivel de agua en tanques.



\* Vista de sección transversal de tipo informativa. No representa version específica en la válvula de bola.



# TECTUL

## COPPER BALL FLOAT VALVE

### APPLICATIONS



### CHARACTERISTICS



### MATERIALS



TECNICAL DATA	
ATTRIBUTE	DESCRIPTION
Valve Type	Bronze float valve
Body	Cast bronze
Seat	NBR
Extremes	NPT thread
Operation	Rod + copper ball
PSIG class	Operation pressure 150 PSI
Temperature limits	0°C to 80°C

\* Reference photos and measurements, subject to change without prior notice from the supplier or manufacturer.

### CHARACTERISTICS



Valve made of cast bronze.  
In conjunction with brass rod  
and copper ball.

### MATERIALS

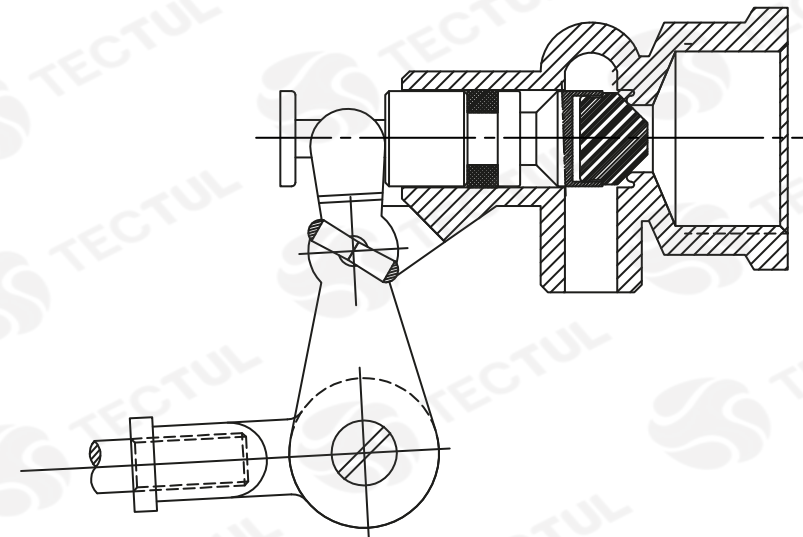


cast bronze

### APPLICATIONS



Maintain water level  
in tanks.



\* Informational type cross section view. It does not represent a specific version on the ball valve.