



TECTUL

POLEA ANTIDESGASTE CON BASE 3" PERFIL GUAYA 1/2"

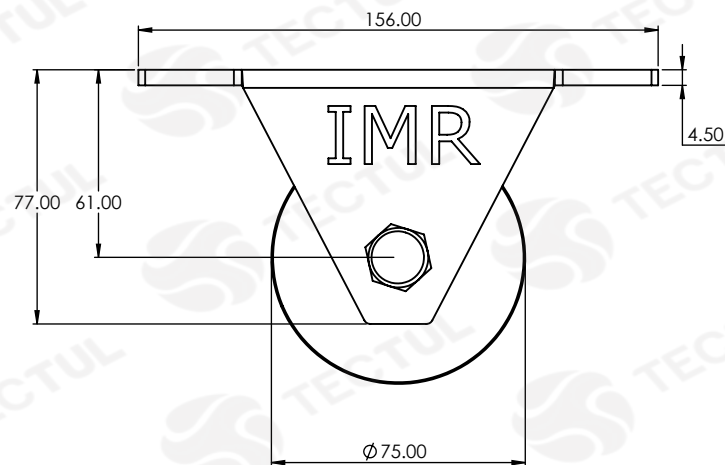
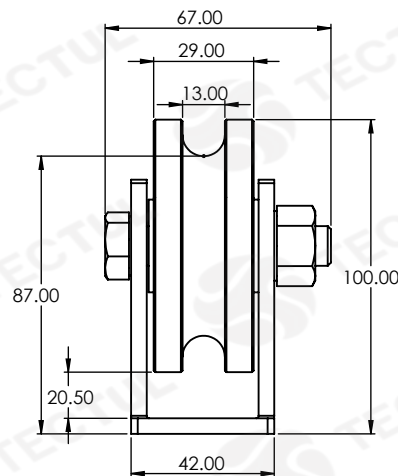
MATERIALES



APLICACIONES



CARACTERÍSTICAS



* Vista de sección transversal de tipo informativa. No representa una versión específica del accesorio o elemento.

MATERIALES



Acero al carbono laminado en frío según normas AISI/SAE 1045, DIN C22 o UNS G 10200.

APLICACIONES



Diseñadas para el sector agrícola. Ideales para el secado de café, cacao, maíz y para el transporte e izado de carga.

CARACTERÍSTICAS



Diseñada para aumentar la fuerza de elevación con una rueda de seguimiento y un cable, cuerda o cadena.

DATOS TÉCNICOS

COMPONENTES	CARGA ESTÁTICA
Base en Acero A36	500 KG
Disco en Acero SAE/1045	
Tuerca de seguridad M12	
Tornillo M12 x 55 mm Galvanizado	
Arandela M12	
Buje 3/4" x 6,5 mm	
Rodamiento Rígido de Bola 6201	
Dureza 55 HRC Rockwell	

* Fotos y medidas referenciales, sujetas a cambios sin previo aviso por parte del proveedor o fabricante.



TECTUL

ANTI-WEAR PULLEY WITH 3" BASE PROFILEG GUAYA 1/2"

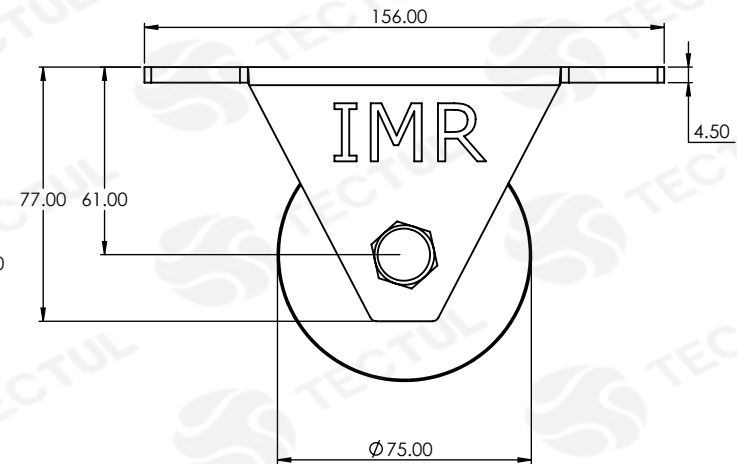
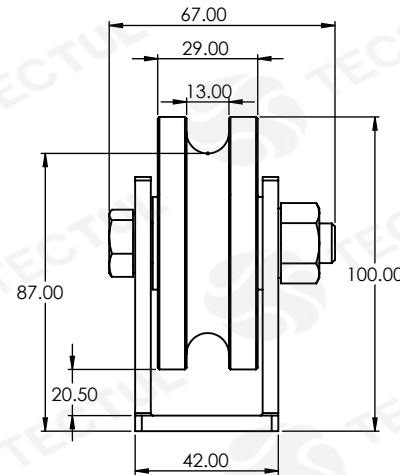
MATERIALS



APPLICATIONS



CHARACTERISTICS



* Informational cross-sectional view. Does not represent a specific version of the accessory or item.



MATERIALS

Made with a polymer base of chloroprene modified with phenolic resins.



APPLICATIONS

Designed for the agricultural sector. Ideals for drying coee, cocoa, corn and for the transport and lifting of loads.



CHARACTERISTICS

Designed to increase the strength of lifting with a wheel track and a cable, rope or chain.

TECHNICAL DATA

COMPONENTS	STATIC LOAD
A36 Steel Base	500 KG
SAE/1045 Steel Disc	
M12 Lock Nut	
Screw M12 x 55mm Galvanized	
Washer M12	
Bushing 3/4" x 6,5 mm	
Deep Groove Ball Bearing 6201	
Hardness 55 HRC Rockwell	

* Reference photos and measurements, subject to change without prior notice from the supplier or manufacturer.