



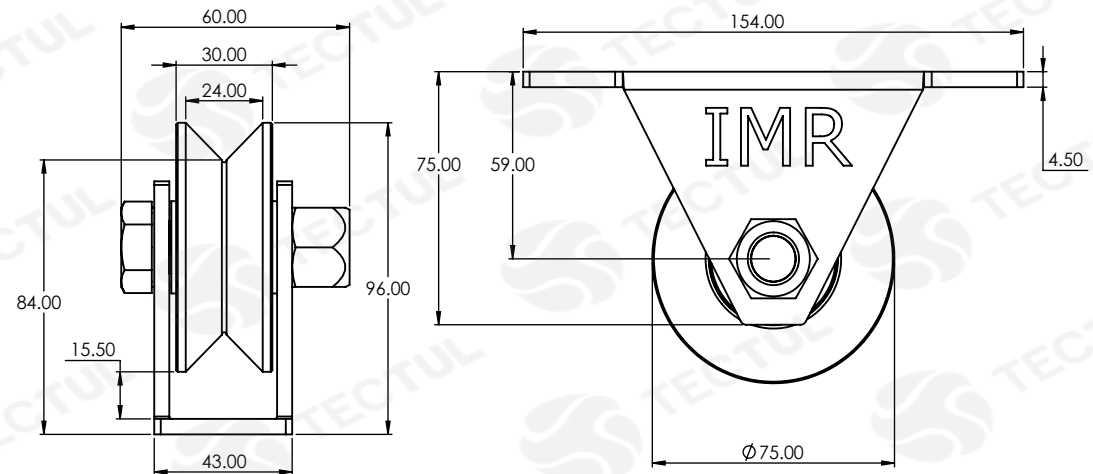
TECTUL

POLEA CON BASE 3" PERFIL V CON RODAMIENTO

MATERIALES

APLICACIONES

CARACTERÍSTICAS



* Vista de sección transversal de tipo informativa. No representa una versión específica del accesorio o elemento.



MATERIALES

Acero al carbono laminado en frío según normas AISI/SAE 1045, DIN C22 o UNS G 10200.



APLICACIONES

Diseñadas para el sector agrícola. Ideales para el secado de café, cacao, maíz y para el transporte e izado de carga.



CARACTERÍSTICAS

Diseñada para aumentar la fuerza de elevación con una rueda de seguimiento y un cable, cuerda o cadena.

TECHNICAL DATA

COMPONENTS	STATIC LOAD
A36 Steel Base	500 kg
SAE/1045 Steel Disc	
M5/8" Lock Nut	
Screw M5/8" x 2" Galvanized	
Washer M5/8"	
Bushing 3/4" x 10.5 mm	
Deep Groove Ball Bearing 6203	

* Fotos y medidas referenciales, sujetas a cambios sin previo aviso por parte del proveedor o fabricante.



TECTUL

PULLEY WITH BASE 3" PROFILE V WITH BEARING

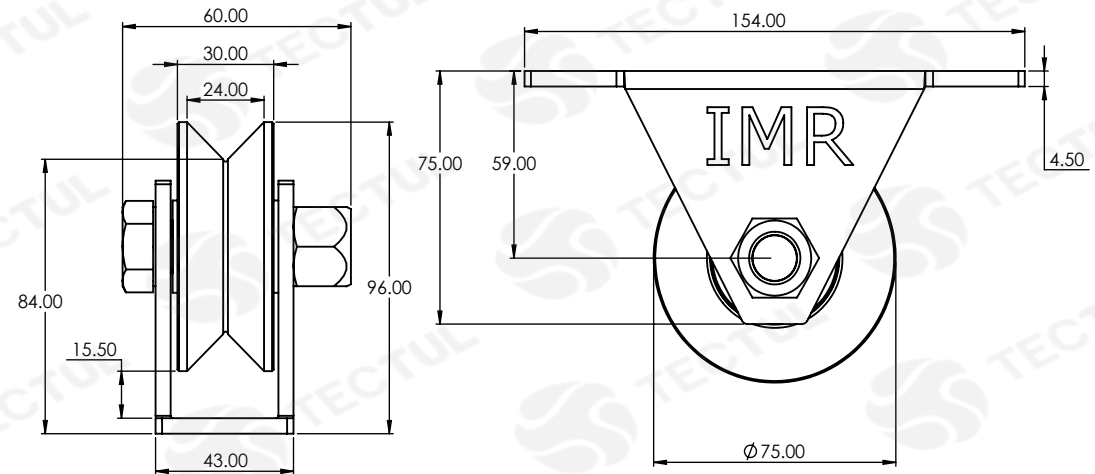
MATERIALS



APPLICATIONS



CHARACTERISTICS



* Informational cross-sectional view. Does not represent a specific version of the accessory or item.



MATERIALS

Made with a polymer base of chloroprene modified with phenolic resins.



APPLICATIONS

Designed for the agricultural sector. Ideals for drying coee, cocoa, corn and for the transport and lifting of loads.



CHARACTERISTICS

Designed to increase the strength of lifting with a wheel track and a cable, rope or chain.

DATOS TÉCNICOS

COMPONENTES	CARGA ESTÁTICA
Base en Acero A36	500 kg
Disco en Acero SAE/1045	
Tuerca De Seguridad M12	
Tornillo M5/8" x 2" Galvanizado	
Arandela M5/8"	
Buje 3/4" x 10.5 mm	
Rodamiento Rígido de Bola 6203	

* Reference photos and measurements, subject to change without prior notice from the supplier or manufacturer.