



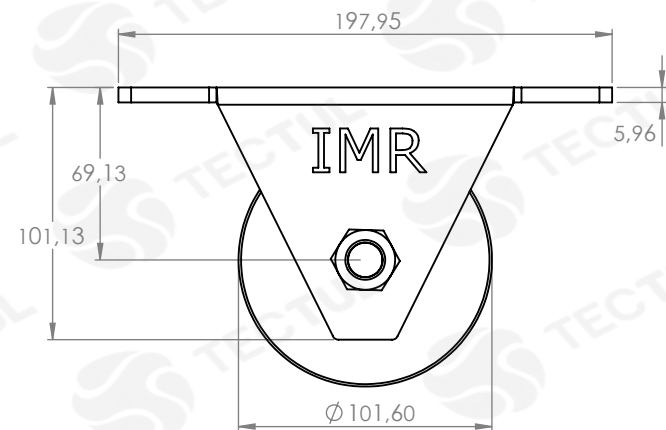
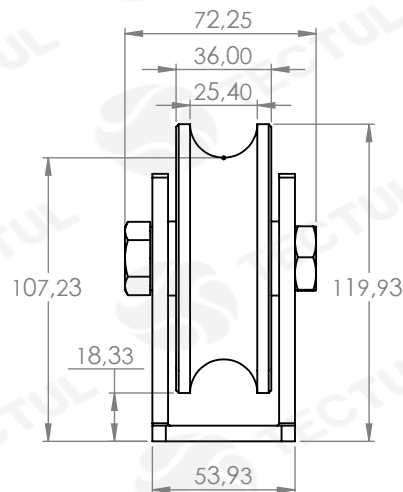
TECTUL

POLEA 4" PARA GUAYA 1" CON DOBLE RODAMIENTO

MATERIALES

APLICACIONES

CARACTERÍSTICAS



* Vista de sección transversal de tipo informativa. No representa una versión específica del accesorio o elemento.



MATERIALES

Acero al carbono laminado en frío según normas AISI/SAE 1045, DIN C22 o UNS G 10200.



APLICACIONES

Diseñadas para el sector agrícola. Ideales para el secado de café, cacao, maíz y para el transporte e izado de carga.



CARACTERÍSTICAS

Diseñada para aumentar la fuerza de elevación con una rueda de seguimiento y un cable, cuerda o cadena.

DATOS TÉCNICOS

COMPONENTES	CARGA ESTÁTICA
Base Acero A-36	700 KG
Disco en Acero SAE/1045	
Tuerca de seguridad M5/8"	
Tornillo M5/8" x 2-1/2" Galvanizado	
Buje 3/4" x 9 mm	
Rodamiento Rígido de Bolas 6203 - 5/8"	

* Fotos y medidas referenciales, sujetas a cambios sin previo aviso por parte del proveedor o fabricante.



TECTUL

PULLEY 4" FOR GUAYA 1" WITH DOUBLE BEARING

MATERIALS

APPLICATIONS

CHARACTERISTICS



MATERIALS

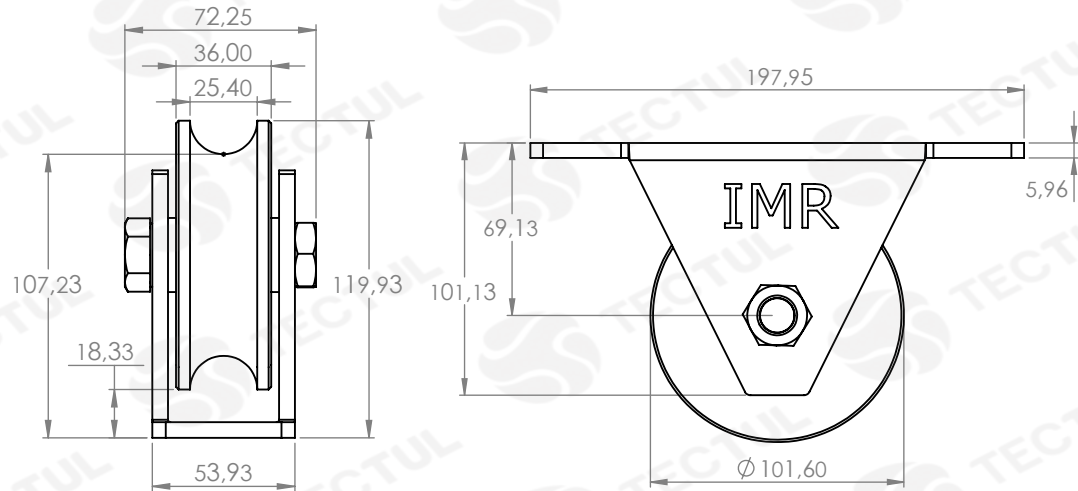
Made with a polymer base of chloroprene modified with phenolic resins.

APPLICATIONS

Designed for the agricultural sector. Ideals for drying coee, cocoa, corn and for the transport and lifting of loads.

CHARACTERISTICS

Designed to increase the strength of lifting with a wheel track and a cable, rope or chain.



* Informational cross-sectional view. Does not represent a specific version of the accessory or item.

TECHNICAL DATA

COMPONENTS	STATIC LOAD
Base Steel A-36	700 KG
SAE/1045 Steel Disc	
M5/8" Lock Nut	
Screw M5/8" x 2-1/2" mm Galvanized	
Bushing 3/4" x 9 mm	
Deep Groove Ball Bearing 6203 - 5/8"	

* Reference photos and measurements, subject to change without prior notice from the supplier or manufacturer.