



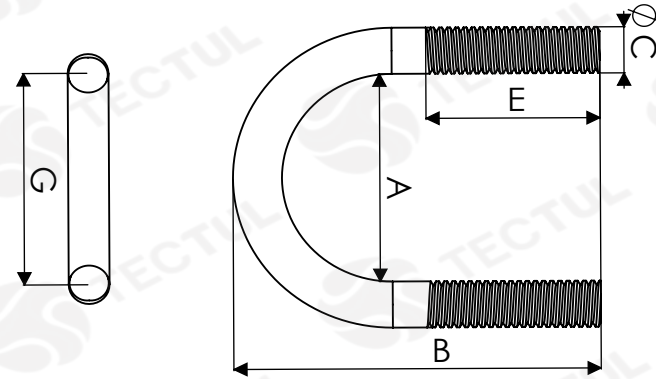
TECTUL

GRAPA U INOXIDABLE

MATERIALES

APLICACIONES

NORMAS DE DISEÑO



* Vista de sección transversal de tipo informativa. No representa una versión específica del accesorio o elemento.



MATERIALES

Fabricado a partir de varilla inoxidable grado 304.



APLICACIONES

Presiona el tubo contra el elemento soportante y consta de un perno en "U" roscado en sus extremos.



NORMAS DE DISEÑO

Dimensiones básicas de acuerdo a la Norma Nacional estadounidense. Con conexión roscada NPT según ANSI / ASME B1.20.1

DATOS TÉCNICOS

MEDIDA	DIÁMETRO DE TUBERÍA [mm] (A)	ALTURA DE GRAPA [mm] (B)	DIÁMETRO DE VARILLA [In] (C)	LONGITUD DE ROSCA [mm] (E)	DISTANCIA ENTRE CENTROS [mm] (G)
1/2"	23,00*	49,00*	1/4" Y 5/16"	30,00*	30,00*
3/4"	27,00*	63,30*	1/4" Y 5/16"	35,00*	33,00*
1"	34,00*	68,50*	1/4" Y 5/16"	35,00*	41,00*
1 1/4"	44,80*	76,30*	1/4" Y 5/16"	35,00*	49,00*
1 1/2"	49,00*	88,40*	1/4" Y 5/16"	40,00*	54,00*
2"	61,80*	110,00*	1/4" Y 5/16"	52,00*	67,00*
2 1/2"	78,00*	125,00*	1/4" Y 5/16"	60,00*	84,50*
3"	93,00*	140,00*	1/4" Y 5/16"	64,00*	100,00*
4"	117,00*	167,00*	1/4" Y 5/16"	70,00*	122,00*
6"	164,00*	235,00*	1/4" Y 5/16"	80,00*	181,50*

* Fotos y medidas referenciales, sujetas a cambios sin previo aviso por parte del proveedor o fabricante.



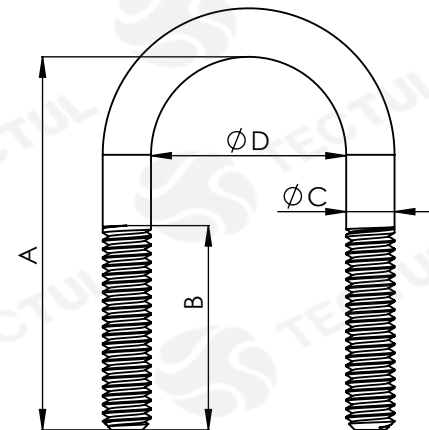
TECTUL

GRAPA U TIPO INDUSTRIAL

MATERIALES

APLICACIONES

NORMAS DE DISEÑO



* Vista de sección transversal de tipo informativa. No representa una versión específica del accesorio o elemento.



MATERIALES

Fabricado a partir de varilla inoxidable grado 304.



APLICACIONES

Presiona el tubo contra el elemento soportante y consta de un perno en "U" roscado en sus extremos



NORMAS DE DISEÑO

Dimensiones básicas de acuerdo a la Norma Nacional estadounidense. Con conexión roscada NPT según ANSI / ASME B1.20.1

DATOS TECNICOS

OD TUBO MEDIDA (in)	NPS TUBO (in)	DIÁMETRO DE VARILLA ØC (in)	ALTURA A (in)	LONGITUD ROSCADA B (in)	SEPARACIÓ N INTERNA ØD (in)	DIST. CENTROS DE VARILLA F (in)
0,84"	0,5"	1/4"	3"	2"	15/16"	1 - 3/16"
1,05"	0,75"	1/4"	3 - 3/16"	2"	1 - 1/8"	1 - 3/8"
1,315"	1"	1/4"	3 - 5/16"	2"	1 - 3/8"	1 - 5/8"
1,66"	1 - 1/4"	3/8"	3 - 5/8"	2"	1 - 11/16"	2 - 1/16"
1,9"	1 - 1/2"	3/8"	4"	2"	2"	2 - 3/8"
2,375"	2"	3/8"	4 - 1/2"	2 - 1/8"	2 - 7/16"	2 - 13/16"
2,875"	2 - 1/2"	1/2"	5 - 1/4"	2 - 1/4"	2 - 15/16"	3 - 7/16"
3,5"	3"	1/2"	5 - 13/16"	2 - 1/4"	3 - 9/16"	4 - 1/16"
4,5"	4"	1/2"	6 - 7/8"	2 - 1/4"	4 - 9/16"	5 - 1/16"
5,563"	5"	1/2"	7 - 13/16"	2 - 1/4"	5 - 5/8"	6 - 1/8"
6,625"	6"	5/8"	9 - 1/2"	2 - 7/8"	6 - 3/4"	7 - 3/8"
8,625"	8"	5/8"	11 - 1/2"	2 - 7/8"	8 - 3/4"	9 - 3/8"
10,75"	10"	3/4"	13 - 13/16"	3 - 1/16"	10 - 7/8"	11 - 5/8"
12,75"	12"	7/8"	16 - 1/16"	3 - 5/16"	12 - 7/8"	13 - 3/4"
14"	14"	7/8"	17 - 5/16"	3 - 5/16"	14 - 1/8"	15"
16"	16"	7/8"	19 - 5/16"	3 - 5/16"	16 - 1/8"	17"
18"	18"	1"	21 - 11/16"	3 - 11/16"	18 - 1/8"	19 - 1/8"
20"	20"	1"	23 - 11/16"	3 - 11/16"	20 - 1/8"	21 - 1/8"
24"	24"	1"	27 - 11/16"	3 - 11/16"	24 - 1/8"	25 - 1/8"

* Fotos y medidas referenciales, sujetas a cambios sin previo aviso por parte del proveedor o fabricante.