



TECTUL

POLEA CON BASE 2-1/2" PERFIL LAZO 1/2" CON RODAMIENTO

MATERIALES

CARACTERÍSTICAS FÍSICAS



CARACTERÍSTICAS DIMENSIONALES



DATOS TÉCNICOS	
COMPONENTES	CARGA ESTÁTICA
Base en Acero A36	290 kg
Disco en Acero SAE/1045	
Tuerca De Seguridad M12	
Tornillo M12 X 40mm Galvanizado	
Arandela M12	
Buje 3/8" x 7.8mm	
Rodamiento Rígido de Bolas 6201	

* Fotos y medidas referenciales, sujetas a cambios sin previo aviso por parte del proveedor o fabricante.

CARACTERÍSTICAS

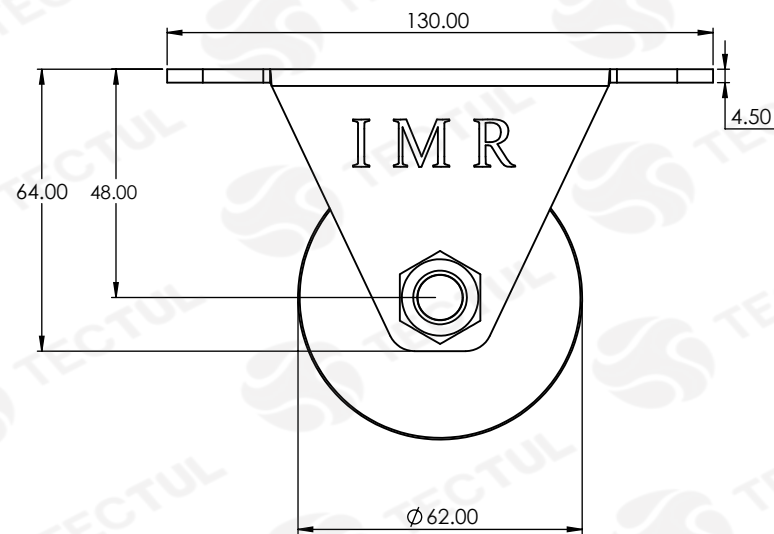
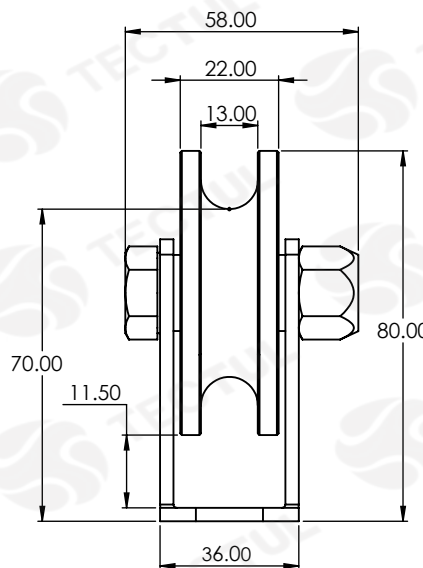
Diseñada para aumentar la fuerza de elevación con una rueda de seguimiento y un cable, cuerda o cadena.

MATERIALES

Acero al carbono laminado en frío según normas AISI/SAE 1045, DIN C22 o UNS G 10200.

APLICACIONES

Diseñadas para el sector agrícola. Ideales para el secado de café, cacao, maíz y para el transporte e izado de carga.



* Vista de sección transversal de tipo informativa. No representa una versión específica del accesorio o elemento. Las tolerancias pueden variar ± 2 mm

* Fotos y medidas referenciales, sujetas a cambios sin previo aviso por parte del proveedor o fabricante.



TECTUL

PULLEY WITH BASE 2-1/2" LOOP PROFILE 1/2" WITH BEARING

MATERIALS

PHYSICAL CHARACTERISTICS

DIMENSIONAL CHARACTERISTICS



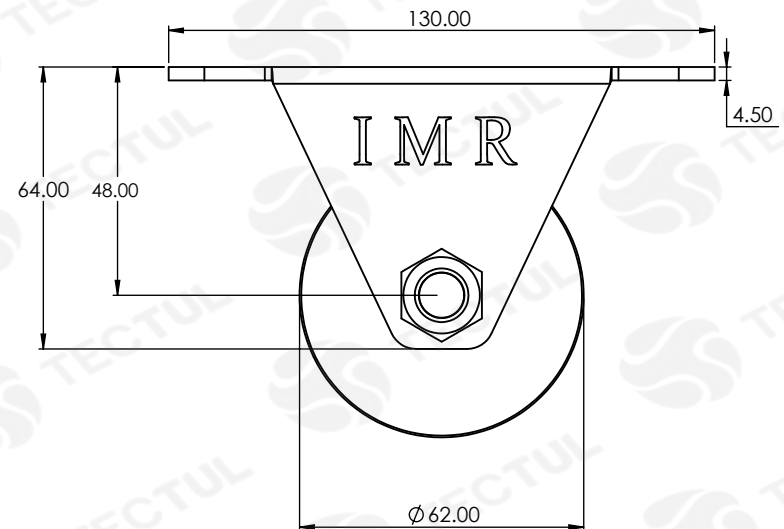
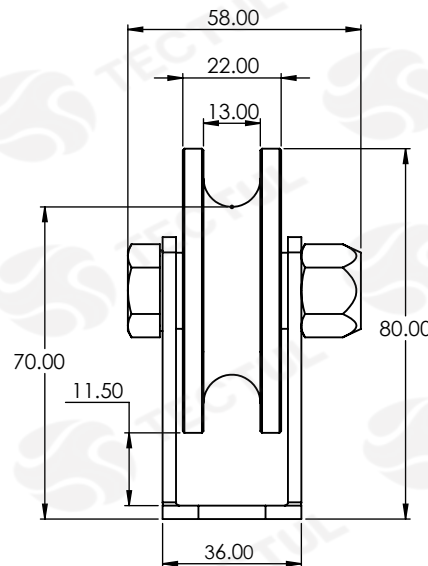
TECHNICAL DATA	
COMPONENTS	STATIC LOAD
A36 Steel Base	290 kg
SAE/1045 Steel Disc	
M12 Lock Nut	
Screw M12 X 40 mm Galvanized	
Washer M12	
Bushing 3/8" x 7.8 mm Deep Groove Ball Bearing 6201	

* Reference photos and measurements, subject to change without prior notice from the supplier or manufacturer.

CHARACTERISTICS
Designed to increase the strength of lifting with a wheel track and a cable, rope or chain.

MATERIALS
Cold rolled carbon steel according to standards AISI/SAE 1045, DIN C22 or UNS G 10200.

APPLICATIONS
Designed for the agricultural sector. Ideals for drying coee, cocoa, corn and for the transport and lifting of loads.



* Informational type cross section view. Does not represent a specific version of the accessory or item. Tolerances can vary ± 2mm

* Reference photos and measurements, subject to change without prior notice from the supplier or manufacturer.