



TECTUL

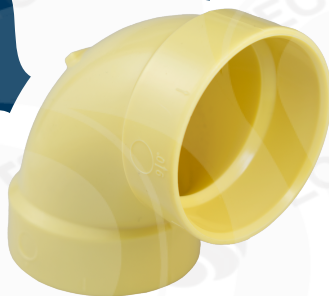
CODO 90° - PVC SANITARIO

MATERIALES

CARACTERÍSTICAS FÍSICAS

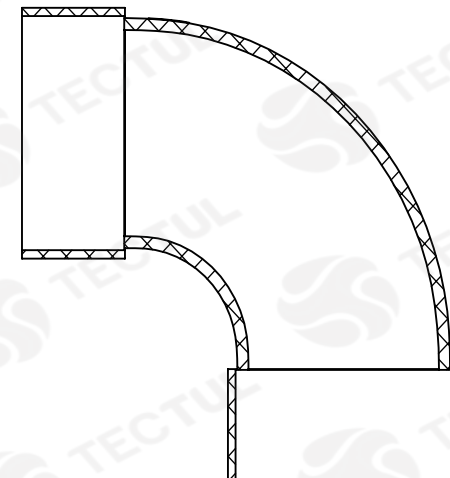


CARACTERÍSTICAS DIMENSIONALES



DATOS TÉCNICOS

DIÁMETRO NOMINAL [IN]
1-1/2"
2"
3"
4"
6"



* Vista de sección transversal de tipo informativa. No representa una versión específica del accesorio o elemento.

MATERIALES

Los accesorios PVC Presión de PAVCO WAVIN son fabricados de PVC (Policloruro de Vinilo).

CARACTERÍSTICAS FÍSICAS

Están diseñados para transportar agua para consumo humano a presión.

CARACTERÍSTICAS DIMENSIONALES

Son fabricados bajo las normas NTC 382, NTC 1339 y NTC 576.

DATOS TÉCNICOS

VENTAJAS

Menores pérdidas de presión	La superficie interior de los Tubosistemas PVC Presión de PAVCO WAVIN es lisa, reduciendo considerablemente las pérdidas de presión por fricción	Libre de Olor, Sabor o Toxicidad	Los Tubosistemas PVC Presión de PAVCO WAVIN son inodoros, sin sabor y no tóxicos; estas propiedades los hace ideales para ser usados en la conducción de drogas y alimentos líquidos.
Facilidad de Instalación	El sistema de unión de los Tubosistemas PVC Presión de PAVCO WAVIN consiste en conexiones soldadas. Este sistema de unión por medio de soldadura líquida, forma un conjunto homogéneo que desarrolla máxima resistencia en un mínimo de tiempo	Químicamente Inerte	Los Tubosistemas PVC Presión de PAVCO WAVIN son inertes a la mayoría de los reactivos químicos, eliminando así la posibilidad de contaminación o modificación de las propiedades de los líquidos transportados.
Resistencia a la Corrosión Interna	Los Tubosistemas PVC Presión de PAVCO WAVIN resisten al ataque químico de la mayoría de los ácidos, álcalis, sales y compuestos orgánicos como alcoholes e hidrocarburos alifáticos dentro de los límites de temperatura y presión especificados en este manual por lo tanto elimina las desventajas de las tuberías metálicas que requieren revestimiento interno de vidrio o cerámica	Resistencia a la Corrosión Externa	Los Tubosistemas PVC Presión de PAVCO WAVIN no son atacados por gases industriales, humedad, agua salada, condiciones climáticas o condiciones del subsuelo.
		Inmune a la acción electrolítica	Los Tubosistemas PVC Presión de PAVCO WAVIN son inmunes a los efectos galvánicos o electrolíticos y por lo tanto pueden usarse enterrados o sumergidos, en presencia de metales o conectados a ellos.

* Información obtenida de Pavco Wavin. Sujeto a cambios por parte del proveedor.



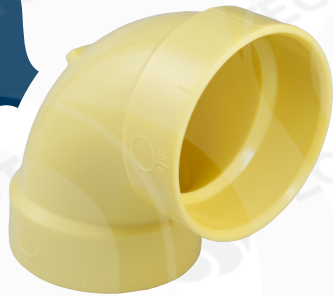
TECTUL

ELBOW 90° - SANITARY PVC

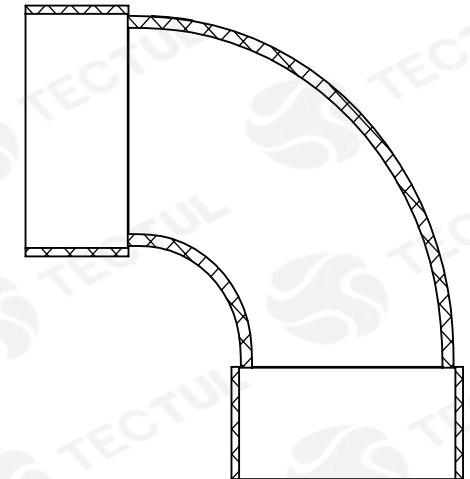
MATERIALS

PHYSICAL CHARACTERISTICS

DIMENSIONAL CHARACTERISTICS



TECHNICAL DATA	
NOMINAL DIAMETER [IN]	
	1-1/2"
	2"
	3"
	4"
	6"



* Informational type cross sectional view. It does not represent a specific version of the accessory or item.

MATERIALS

Pressure PVC accessories PAVCO WAVIN are made of PVC (Polyvinylchloride).

PHYSICAL CHARACTERISTICS

They are designed to transport water for human consumption pressure

DIMENSIONAL CHARACTERISTICS

They are manufactured under the standards NTC 382, NTC 1339 and NTC 576.

TECHNICAL DATA			
ADVANTAGE			
Lower pressure losses	The inner surface of PAVCO WAVIN PVC Pressure Pipe systems is smooth, considerably reducing pressure losses due to friction	Free of Odor, Taste or Toxicity	PAVCO WAVIN PVC Pressure Pipe systems are odourless, tasteless and non-toxic; These properties make them ideal for use in the conduction of drugs and liquid foods.
Ease of Installation	The PAVCO WAVIN PVC Pressure Pipe system union system consists of welded connections. This union system by means of liquid welding, forms a homogeneous assembly that develops maximum resistance in a minimum of time.	chemically inert	PAVCO WAVIN PVC Pressure Pipe systems are inert to most chemical reagents, thus eliminating the possibility of contamination or modification of the properties of the liquids transported.
Internal Corrosion Resistance	PAVCO WAVIN PVC Pressure Pipe systems resist chemical attack by most acids, alkalis, salts and organic compounds such as alcohols and aliphatic hydrocarbons within the limits of temperature and pressure specified in this manual, therefore eliminating the disadvantages of pipes metals requiring internal glass or ceramic lining	External Corrosion Resistance	PAVCO WAVIN PVC Pressure Pipe systems are not attacked by industrial gases, humidity, salt water, climatic conditions or subsoil conditions.
		Immune to electrolytic action	PAVCO WAVIN PVC Pressure Pipe systems are immune to galvanic or electrolytic effects and therefore can be used buried or submerged, in the presence of metals or connected to them.

* Information obtained from Pavco Wavin. Subject to change by provider.