



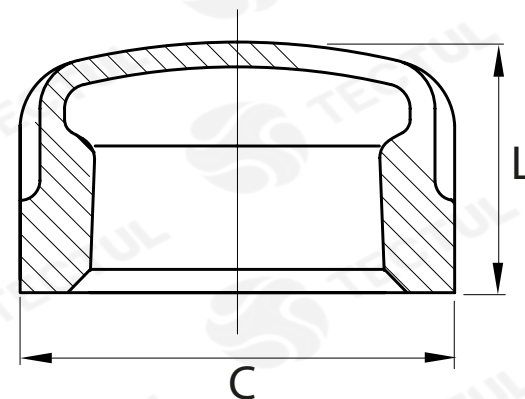
TECTUL

TAPÓN HEMBRA - CLASE 150

MATERIALES

CARACTERÍSTICAS FÍSICAS

CARACTERÍSTICAS DIMENSIONALES



* Vista de sección transversal de tipo informativa. No representa una versión específica del accesorio o elemento.

DATOS TÉCNICOS

MEDIDA	ALTURA [mm] (L)	DIÁMETRO EXTERNO [mm] (C)	PASO DE ROSCA [H/ln]	PESO [g]
1/4"	17,00*	22,45*	18	23*
3/8"	20,00*	26,75*	18	46*
1/2"	23,00*	31,00*	14	53*
3/4"	25,00*	38,00*	14	83*
1"	30,00*	47,00*	11,5	141*
1-1/4"	33,50*	55,00*	11,5	206*
1-1/2"	35,00*	62,00*	11,5	252*
2"	36,00*	75,00*	11,5	403*
2-1/2"	45,00*	93,70*	8	710*
3"	50,00*	109,70*	8	1040*
4"	62,00*	140,10*	8	1831*
6"	85,00*	202,70*	8	4276*

* Fotos y medidas referenciales, sujetas a cambios sin previo aviso por parte del proveedor o fabricante.



MATERIALES

Fabricado en hierro maleable negro
Recubierto ASTM A-197
ASTM A153 HOT-DIP (Caliente)



CARACTERÍSTICAS FÍSICAS

Cumple con los estándares de diseño
ANSI/ASME B16.3 y B16.14.
Extremos reforzados y estándar UL/FM



CARACTERÍSTICAS DIMENSIONALES

Dimensiones básicas según la Norma
Nacional estadounidense. Con conexión
roscada NPT según ANSI/ASME B1.20.1



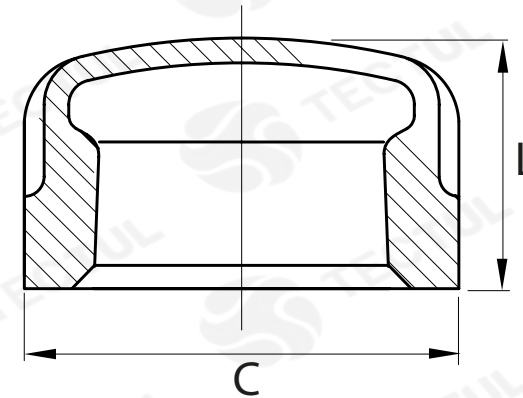
TECTUL

CAP - CLASS 150

MATERIALS

PHYSICAL CHARACTERISTICS

DIMENSIONAL CHARACTERISTICS



* Informational cross-sectional view. Does not represent a specific version of the accessory or item.

MATERIALS

Made of black malleable iron
ASTM A-197 coated
ASTM A153 HOT-DIP (Hot)

PHYSICAL CHARACTERISTICS

Meet design standards
ANSI/ASME B16.3 and B16.14.
UL/FM standard and reinforced ends

DIMENSIONAL CHARACTERISTICS

Basic dimensions according to the Standard
National American. With threaded
connection NPT per ANSI/ASME B1.20.1

TECHNICAL DATA

MEDIDA	HEIGHT [mm] (L)	EXTERNAL DIAMETER [mm] (C)	THREAD PITCH [H/In]	WEIGHT [g]
1/4"	17,00*	22,45*	18	23*
3/8"	20,00*	26,75*	18	46*
1/2"	23,00*	31,00*	14	53*
3/4"	25,00*	38,00*	14	83*
1"	30,00*	47,00*	11,5	141*
1-1/4"	33,50*	55,00*	11,5	206*
1-1/2"	35,00*	62,00*	11,5	252*
2"	36,00*	75,00*	11,5	403*
2-1/2"	45,00*	93,70*	8	710*
3"	50,00*	109,70*	8	1040*
4"	62,00*	140,10*	8	1831*
6"	85,00*	202,70*	8	4276*

* Reference photos and measurements, subject to change without prior notice from the supplier or manufacturer.