



TECTUL

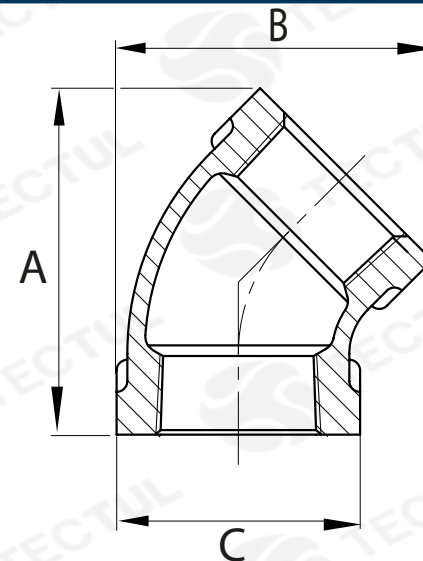
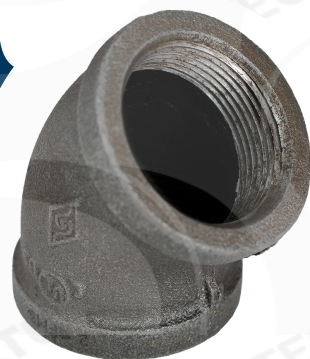
CODO 45° - CLASE 150

MATERIALES

CARACTERÍSTICAS FÍSICAS



CARACTERÍSTICAS DIMENSIONALES



* Vista de sección transversal de tipo informativa. No representa una versión específica del accesorio o elemento.

DATOS TÉCNICOS

MEDIDA	ALTURA [mm] (A)	ANCHO [mm] (B)	DIÁMETRO EXTERNO [mm] (C)	PASO DE ROSCA [H/In]	PESO [g]
1/4"	42,00*	30,00*	22,45*	18	57*
3/8"	46,00*	35,00*	26,75*	18	73*
1/2"	49,00*	42,00*	31,50*	14	99*
3/4"	56,00*	50,00*	36,80*	14	150*
1"	65,00*	60,00*	46,00*	11,5	237*
1-1/4"	75,00*	68,00*	53,00*	11,5	317*
1-1/2"	88,00*	75,00*	61,00*	11,5	458*
2"	105,00*	95,00*	75,10*	11,5	748*
2-1/2"	122,00*	115,00*	93,70*	8	1396*
3"	129,00*	134,80*	110,10*	8	1901*
4"	160,00*	165,50*	139,40*	8	3283*
6"	245,00*	210,00*	202,00*	8	6222*

* Fotos y medidas referenciales, sujetas a cambios sin previo aviso por parte del proveedor o fabricante.



MATERIALES

Fabricado en hierro maleable negro
Recubierto ASTM A-197
ASTM A153 HOT-DIP (Caliente)



CARACTERÍSTICAS FÍSICAS

Cumple con los estándares de diseño
ANSI/ASME B16.3 y B16.14.
Extremos reforzados y estándar UL/FM



CARACTERÍSTICAS DIMENSIONALES

Dimensiones básicas según la Norma
Nacional estadounidense. Con conexión
roscada NPT según ANSI/ASME B1.20.1



TECTUL

ELBOW 45° - CLASS 150

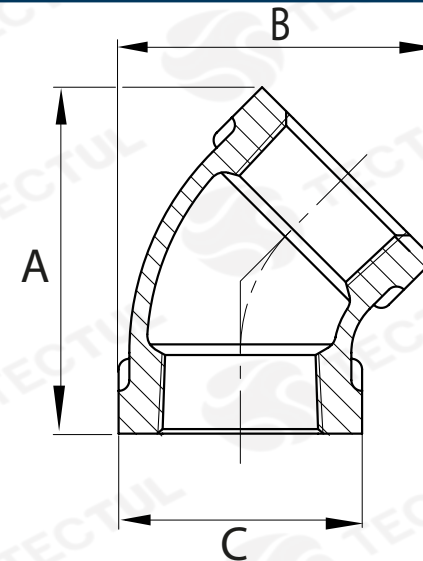
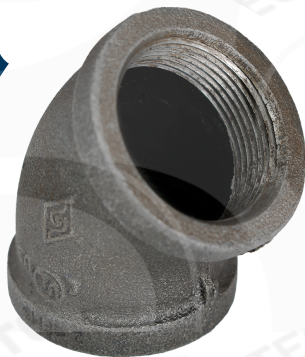
MATERIALS



PHYSICAL CHARACTERISTICS



DIMENSIONAL CHARACTERISTICS



* Informational cross-sectional view. Does not represent a specific version of the accessory or item.

TECHNICAL DATA

MEASURE	HEIGHT [mm] (A)	WIDTH [mm] (B)	EXTERNAL DIAMETER [mm] (C)	THREAD PITCH [H/In]	WEIGHT [g]
1/4"	42,00*	30,00*	22,45*	18	57*
3/8"	46,00*	35,00*	26,75*	18	73*
1/2"	49,00*	42,00*	31,50*	14	99*
3/4"	56,00*	50,00*	36,80*	14	150*
1"	65,00*	60,00*	46,00*	11,5	237*
1-1/4"	75,00*	68,00*	53,00*	11,5	317*
1-1/2"	88,00*	75,00*	61,00*	11,5	458*
2"	105,00*	95,00*	75,10*	11,5	748*
2-1/2"	122,00*	115,00*	93,70*	8	1396*
3"	129,00*	134,80*	111,10*	8	1901*
4"	160,00*	165,50*	139,40*	8	3283*
6"	245,00*	210,00*	202,00*	8	6222*

* Reference photos and measurements, subject to change without prior notice from the supplier or manufacturer.

MATERIALS

Made of black malleable iron
ASTM A-197 coated
ASTM A153 HOT-DIP (Hot)

PHYSICAL CHARACTERISTICS

Meet design standards
ANSI/ASME B16.3 and B16.14.
UL/FM standard and reinforced ends

DIMENSIONAL CHARACTERISTICS

Basic dimensions according to the Standard
National American. With threaded
connection NPT per ANSI/ASME B1.20.1