



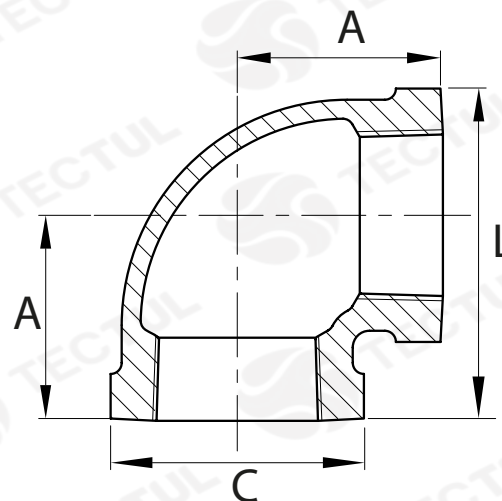
# TECTUL

## CODO 90° - CLASE 150

### MATERIALES

### CARACTERÍSTICAS FÍSICAS

### CARACTERÍSTICAS DIMENSIONALES



\* Vista de sección transversal de tipo informativa. No representa una versión específica del accesorio o elemento.

### DATOS TÉCNICOS

MEDIDA	DISTANCIA A CENTRO [mm] (A)	ALTURA [mm] (L)	DIÁMETRO EXTERNO [mm] (C)	PASO DE ROSCA [H/In]	PESO [g]
1/4"	21,00*	32,00*	22,50*	18	46*
3/8"	24,10*	37,50*	26,75*	18	67*
1/2"	28,50*	43,10*	29,20*	14	101*
3/4"	33,30*	51,40*	36,20*	14	165*
1"	38,10*	60,00*	42,00*	11,5	256*
1-1/4"	44,50*	71,00*	56,00*	11,5	392*
1-1/2"	49,00*	80,00*	62,50*	11,5	562*
2"	57,20*	94,30*	75,00*	11,5	791*
2-1/2"	68,60*	115,45*	93,70*	8	1508*
3"	78,20*	133,05*	109,70*	8	2256*
4"	96,30*	166,00*	139,40*	8	3945*
5"	100,00*	181,75*	170,10*	8	6500*
6"	130,30*	230,05*	201,00*	8	7250*

\* Fotos y medidas referenciales, sujetas a cambios sin previo aviso por parte del proveedor o fabricante.



### MATERIALES

Fabricado en hierro maleable negro  
Recubierto ASTM A-197  
ASTM A153 HOT-DIP (Caliente)



### CARACTERÍSTICAS FÍSICAS

Cumple con los estándares de diseño  
ANSI/ASME B16.3 y B16.14.  
Extremos reforzados y estándar UL/FM



### CARACTERÍSTICAS DIMENSIONALES

Dimensiones básicas según la Norma  
Nacional estadounidense. Con conexión  
roscada NPT según ANSI/ASME B1.20.1



# TECTUL

## ELBOW 90° - CLASS 150

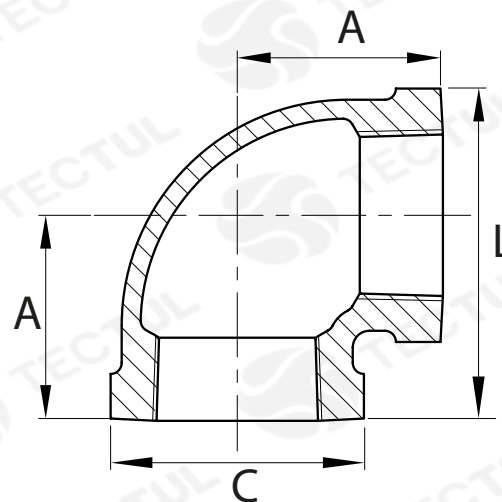
### MATERIALS



### PHYSICAL CHARACTERISTICS



### DIMENSIONAL CHARACTERISTICS



\* Informational cross-sectional view. Does not represent a specific version of the accessory or item.

### TECHNICAL DATA

MEASURE	DISTANCE TO CENTER [mm] (A)	HEIGHT [mm] (L)	EXTERNAL DIAMETER [mm] (C)	THREAD PITCH [H/In]	WEIGHT [g]
1/4"	21,00*	32,00*	22,50*	18	46*
3/8"	24,10*	37,50*	26,75*	18	67*
1/2"	28,50*	43,10*	29,20*	14	101*
3/4"	33,30*	51,40*	36,20*	14	165*
1"	38,10*	60,00*	46,00*	11,5	256*
1-1/4"	44,50*	71,00*	56,00*	11,5	392*
1-1/2"	49,00*	80,00*	62,50*	11,5	562*
2"	57,20*	94,30*	75,00*	11,5	791*
2-1/2"	68,60*	115,45*	93,70*	8	1508*
3"	78,20*	133,05*	109,70*	8	2256*
4"	96,30*	166,00*	139,40*	8	3945*
5"	100,00*	181,75*	170,10*	8	6500*
6"	130,30*	230,05*	201,00*	8	7250*

\* Reference photos and measurements, subject to change without prior notice from the supplier or manufacturer.



### MATERIALS

Made of black malleable iron  
ASTM A-197 coated  
ASTM A153 HOT-DIP (Hot)



### PHYSICAL CHARACTERISTICS

Meet design standards  
ANSI/ASME B16.3 and B16.14.  
UL/FM standard and reinforced ends



### DIMENSIONAL CHARACTERISTICS

Basic dimensions according to the Standard  
National American. With threaded  
connection NPT per ANSI/ASME B1.20.1