



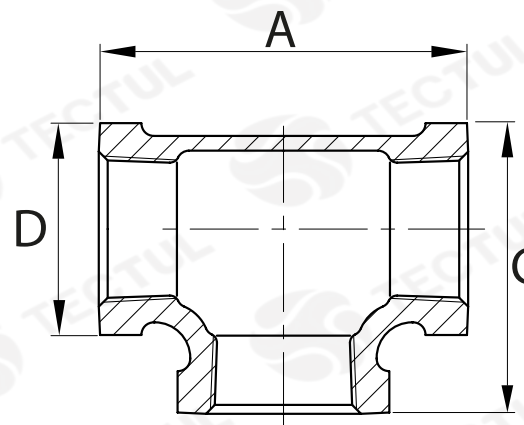
# TECTUL

## TEE - CLASE 150

### MATERIALES

### CARACTERÍSTICAS FÍSICAS

### CARACTERÍSTICAS DIMENSIONALES



\* Vista de sección transversal de tipo informativa. No representa una versión específica del accesorio o elemento.

### DATOS TÉCNICOS

MEDIDA	ANCHO [mm](C)	ALTURA [mm] (A)	DIÁMETRO EXTERNO [mm] (D)	PASO DE ROSCA [H/In]	PESO [g]
1/4"	33,00*	42,00*	23,00*	18	73*
3/8"	37,00*	50,00*	27,00*	18	101*
1/2"	42,00*	56,00*	29,00*	14	112*
3/4"	50,00*	65,00*	37,00*	14	186*
1"	58,00*	75,00*	43,00*	11,5	288*
1-1/4"	70,00*	88,00*	54,00*	11,5	478*
1-1/2"	79,00*	98,00*	60,00*	11,5	589*
2"	97,00*	114,00*	76,00*	11,5	1129*
2-1/2"	119,00*	136,00*	94,00*	8	2086*
3"	133,00*	156,00*	110,00*	8	2914*
4"	165,00*	193,00*	157,00*	8	6400*
6"	231,00*	258,00*	202,00*	8	13300*

\* Fotos y medidas referenciales, sujetas a cambios sin previo aviso por parte del proveedor o fabricante.



### MATERIALES

Fabricado en hierro maleable galvanizado. Recubierto ASTM A-197 ASTM A153 HOT-DIP (Caliente)



### CARACTERÍSTICAS FÍSICAS

Cumple con los estándares de diseño ANSI/ASME B16.3 y B16.14. Extremos reforzados y estándar UL/FM



### CARACTERÍSTICAS DIMENSIONALES

Dimensiones básicas según la Norma Nacional estadounidense. Con conexión roscada NPT según ANSI/ASME B1.20.1



# TECTUL

## TEE - CLASS 150

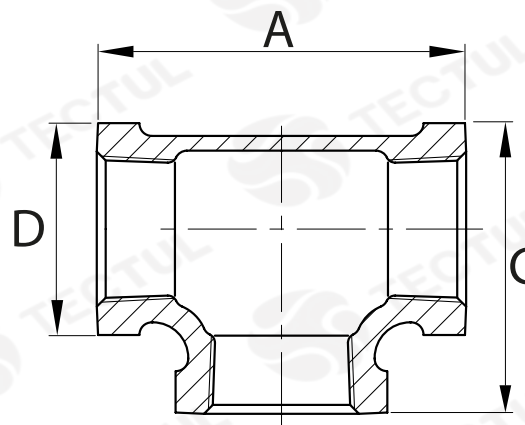
### MATERIALS



### PHYSICAL CHARACTERISTICS



### DIMENSIONAL CHARACTERISTICS



\* Informational cross-sectional view. Does not represent a specific version of the accessory or item.

### TECHNICAL DATA

MEASURE	WIDTH [mm] (C)	HEIGHT [mm] (A)	EXTERNAL DIAMETER [mm] (D)	THREAD PITCH [H/In]	WEIGHT [g]
1/4"	33,00*	42,00*	23,00*	18	73*
3/8"	37,00*	50,00*	27,00*	18	101*
1/2"	42,00*	56,00*	29,00*	14	112*
3/4"	50,00*	65,00*	37,00*	14	186*
1"	58,00*	75,00*	43,00*	11,5	288*
1-1/4"	70,00*	88,00*	54,00*	11,5	478*
1-1/2"	79,00*	98,00*	60,00*	11,5	589*
2"	97,00*	114,00*	76,00*	11,5	1121*
2-1/2"	119,00*	136,00*	94,00*	8	2086*
3"	133,00*	156,00*	110,00*	8	2914*
4"	165,00*	193,00*	157,00*	8	6400*
6"	231,00*	258,00*	202,00*	8	13300*

\* Reference photos and measurements, subject to change without prior notice from the supplier or manufacturer.



### MATERIALS

Made of galvanized malleable iron  
Coated ASTM A-197  
ASTM A153 HOT-DIP (Hot)



### PHYSICAL CHARACTERISTICS

Meets design standards  
ANSI/ASME B16.3 and B16.14.  
Reinforced ends and UL/FM standard



### DIMENSIONAL CHARACTERISTICS

Basic dimensions according to the Standard  
National American. With threaded  
connection NPT per ANSI/ASME B1.20.1