



TECTUL

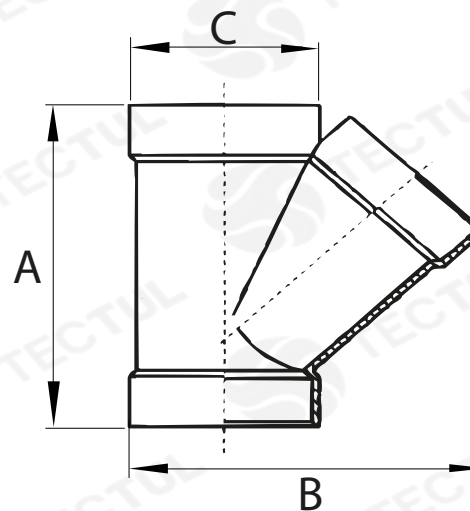
YEE - CLASE 150

MATERIALES

CARACTERÍSTICAS FÍSICAS



CARACTERÍSTICAS DIMENSIONALES



*Vista de sección transversal de tipo informativa. No representa una versión específica del accesorio o elemento.



MATERIALES

Fabricado en hierro maleable galvanizado. Recubierto ASTM A-197 ASTM A153 HOT-DIP (Caliente)



CARACTERÍSTICAS FÍSICAS

Cumple con los estándares de diseño ANSI/ASME B16.3 y B16.14. Extremos reforzados y estándar UL/FM



CARACTERÍSTICAS DIMENSIONALES

Dimensiones básicas según la Norma Nacional estadounidense. Con conexión roscada NPT según ANSI/ASME B1.20.1

DATOS TÉCNICOS

MEDIDA	ANCHO [mm](B)	ALTURA [mm] (A)	DIÁMETRO EXTERNO [mm] (C)	PASO DE ROSCA [H/ln]	PESO [g]
1/2"	58,00*	60,00*	32,00*	14	168*
3/4"	74,00*	70,00*	19,00*	14	285*
1"	89,00*	85,00*	46,00*	11,5	451*
1-1/4"	107,00*	100,00*	56,00*	11,5	710*
1-1/2"	119,00*	104,00*	62,00*	11,5	801*
2"	145,00*	132,00*	77,00*	11,5	1486*
2-1/2"	186,00*	160,00*	93,00*	8	2613*
3"	222,00*	184,40*	110,00*	8	3687*
4"	316,40*	230,00*	139,40*	8	9000*

* Fotos y medidas referenciales, sujetas a cambios sin previo aviso por parte del proveedor o fabricante.



TECTUL

YEE - CLASS 150

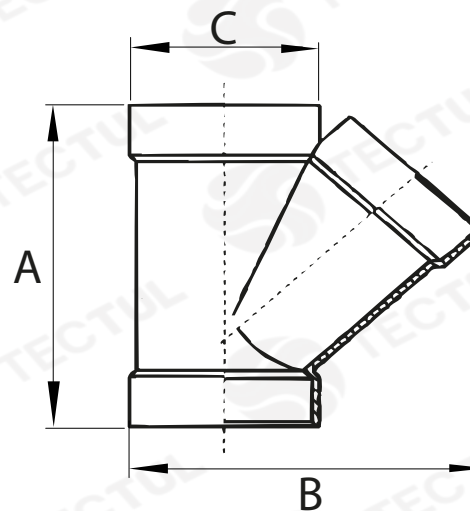
MATERIALS



PHYSICAL CHARACTERISTICS



DIMENSIONAL CHARACTERISTICS



* Informational cross-sectional view. Does not represent a specific version of the accessory or item.



MATERIALS

Made of galvanized malleable iron
Coated ASTM A-197
ASTM A153 HOT-DIP (Hot)



PHYSICAL CHARACTERISTICS

Meets design standards
ANSI/ASME B16.3 and B16.14.
Reinforced ends and UL/FM standard



DIMENSIONAL CHARACTERISTICS

Basic dimensions according to the Standard
National American. With threaded
connection NPT per ANSI/ASME B1.20.1

TECHNICAL DATA

MEASURE	WIDTH [mm] (B)	HEIGHT [mm] (A)	EXTERNAL DIAMETER [mm] (C)	THREAD PITCH [H/In]	WEIGHT [g]
1/2"	58,00*	60,00*	32,00*	14	168*
3/4"	74,00*	70,00*	19,00*	14	285*
1"	89,00*	85,00*	46,00*	11,5	451*
1-1/4"	107,00*	100,00*	56,00*	11,5	710*
1-1/2"	119,00	104,00*	62,00*	11,5	801*
2"	145,00*	132,00*	77,00*	11,5	1486*
2-1/2"	186,00*	160,00*	93,00*	8	2613*
3"	222,00*	184,40*	110,00*	8	3687*
4"	316,40*	230,00*	139,40*	8	9000*

* Reference photos and measurements, subject to change without prior notice from the supplier or manufacturer.