



# TECTUL

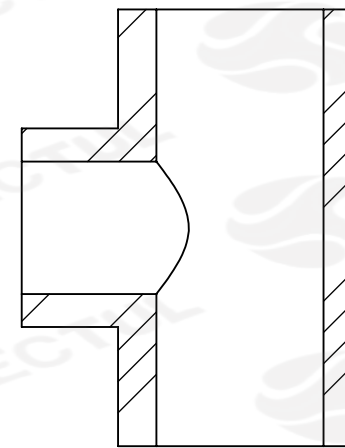
# TEE REDUCIDA POLIPROPILENO FUSIÓN

## MATERIALES

### CARACTERÍSTICAS FÍSICAS



### CARACTERÍSTICAS DIMENSIONALES



\* Vista de sección transversal de tipo informativa. No representa una versión específica del accesorio o elemento.



### MATERIALES

Accesorios en polipropileno. Disponibles en color azul o verde, usados para la conducción de fluidos como aire, agua y sustancias químicas



### CARACTERÍSTICAS FÍSICAS

Amigables con el medio ambiente, seguras y de fácil instalación. Se adaptan a las necesidades de la construcción y la industria



### CARACTERÍSTICAS DIMENSIONALES

Cumplen con la norma internacional 15874, NTC 4897, NTC 1500 y resolución 0501

## DATOS TÉCNICOS

Medida [mm]	Medida [in]	Presión [psi]
20	1/2	375
25	3/4	375
32	1	375
40	1 1/4	375
50	1 1/2	375
63	2	375
75	2 1/2	375
90	3	375
110	4	375
125	5	375
160	6	375

\* Fotos y medidas referenciales, sujetas a cambios sin previo aviso por parte del proveedor o fabricante.



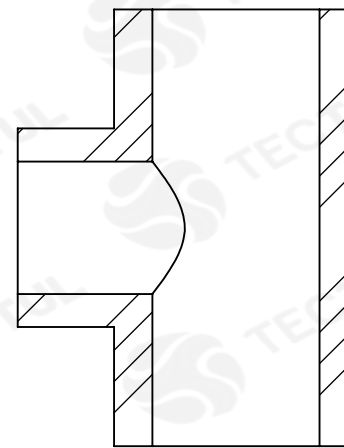
# TECTUL

# REDUCING TEE FUSION POLYPROPYLENE

## MATERIALS

## PHYSICAL CHARACTERISTICS

## DIMENSIONAL CHARACTERISTICS



\* Informational cross-sectional view. Does not represent a specific version of the accessory or item.

**MATERIALS**

Polypropylene accessories. Available in blue or green, used for the conduction of fluids such as air, water and chemicals

**PHYSICAL CHARACTERISTICS**

Environmentally friendly, safe and easy to install. They adapt to construction needs and the industry

**DIMENSIONAL CHARACTERISTICS**

Comply with international standard 15874, NTC 4897, NTC 1500 and resolution 0501

TECHNICAL DATA		
Measure [mm]	Measure [in]	Pressure [psi]
20	1/2	375
25	3/4	375
32	1	375
40	1 1/4	375
50	1 1/2	375
63	2	375
75	2 1/2	375
90	3	375
110	4	375
125	5	375
160	6	375

\* Reference photos and measurements, subject to change without prior notice from the supplier or manufacturer.