



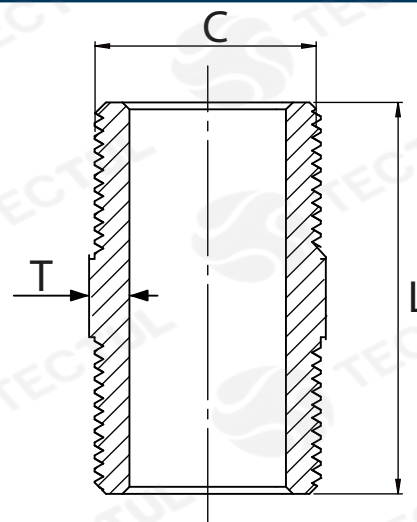
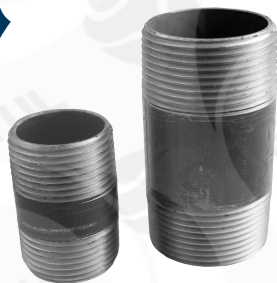
TECTUL

NIPLE SCHEDULE 40 ACERO AL CARBÓN

MATERIALES

APLICACIONES

NORMAS DE DISEÑO



* Vista de sección transversal de tipo informativa. No representa una versión específica del accesorio o elemento.



MATERIALES

Accesorio con conexión roscada, fabricados en acero al Carbono ASTM A 53/A106/API 5L Grado A/B. Disponibles en Schedule 40, 80 y 160.



APLICACIONES

Accesorio ideal para la conducción de agua, aire, vapor, aceites industriales, gases y lubricantes.



NORMAS DE DISEÑO

Dimensiones básicas según la Norma Estadounidense, con conexión roscada NPT según ANSI/ASME B1.20.1

DATOS TECNICOS

MEDIDA [in]	LONGITUD VARIABLE (L) [in]	DIÁMETRO EXTERNO (C) [mm]	ESPESOR (T) [mm]	PASO DE ROSCA [H/in]	PESO [Kg/m]
1/4"	1" a 20"	13,71	2,23	14	0,06
3/8"	1" a 20"	17,27	2,31	14	0,07
1/2"	1" a 20"	21,33	2,76	14	0,11
3/4"	2" a 20"	26,67	2,87	11,5	0,15
1"	2" a 20"	33,52	3,37	11,5	0,22
1-1/4"	2" a 20"	42,16	3,55	11,5	0,30
1-1/2"	2" a 20"	48,26	3,68	11,5	0,35
2"	2" a 20"	60,45	3,91	11,5	0,47
2-1/2"	2" a 20"	73,15	5,15	11,5	0,75
3"	3" a 20"	88,90	5,48	11,5	0,98
4"	3" a 20"	114,30	6,02	8	1,40
6"	3" a 20"	170,00	7,11	8	2,47

* Fotos y medidas referenciales, sujetas a cambios sin previo aviso por parte del proveedor o fabricante.



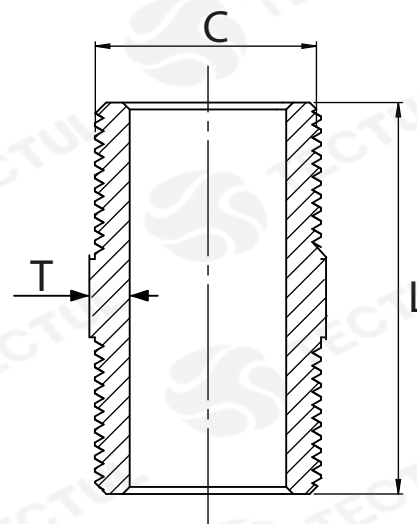
TECTUL

SCHEDULE 40 NIPPLE CARBON STEEL

MATERIALS

APPLICATIONS

DESIGN STANDARDS



* Informational cross-sectional view. Does not represent a specific version of the accessory or item.



MATERIALS

Accessory with threaded connection, manufactured in carbon steel
ASTM A 53/A106/API 5L
A/B grade. Available in Schedule 40, 80 and 160.



APPLICATIONS

Ideal accessory for conducting water, air, steam, industrial oils, gases and lubricants.



DESIGN STANDARDS

Basic dimensions according to the Standard American, with threaded connection NPT according to ANSI/ASME B1.20.1

TECHNICAL DATA

MEASURE [in]	VARIABLE LENGTH (L) [in]	EXTERNAL DIAMETER (C) [mm]	THICKNESS (T) [mm]	THREAD PITCH [H/in]	WEIGHT [Kg/m]
1/4"	1" a 20"	13,71	2,23	14	0,06
3/8"	1" a 20"	17,27	2,31	14	0,07
1/2"	1" a 20"	21,33	2,76	14	0,11
3/4"	2" a 20"	26,67	2,87	11,5	0,15
1"	2" a 20"	33,52	3,37	11,5	0,22
1-1/4"	2" a 20"	42,16	3,55	11,5	0,30
1-1/2"	2" a 20"	48,26	3,68	11,5	0,35
2"	2" a 20"	60,45	3,91	11,5	0,47
2-1/2"	2" a 20"	73,15	5,15	11,5	0,75
3"	3" a 20"	88,90	5,48	11,5	0,98
4"	3" a 20"	114,30	6,02	8	1,40
6"	3" a 20"	170,00	7,11	8	2,47

* Reference photos and measurements, subject to change without prior notice from the supplier or manufacturer.