



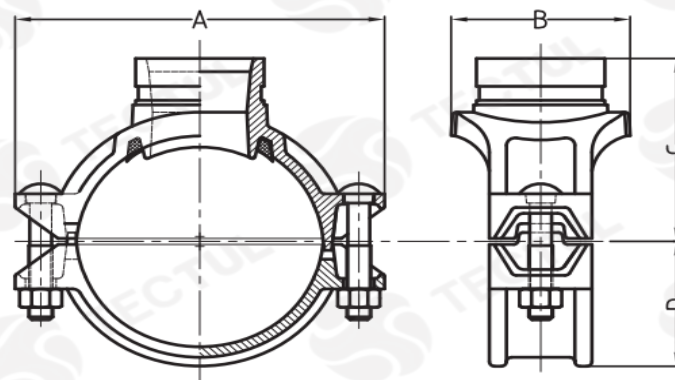
TECTUL

TEE MECÁNICA RANURADA

CARACTERÍSTICAS

APLICACIONES

MATERIALES



* Vista de sección transversal de tipo informativa. No representa versión específica en la tee.

DATOS TÉCNICOS

MEDIDA	DIAMETRO EXTERIOR EN TUBERÍA [mm]	RADIO TEE MECÁNICA [mm] (D)	LARGO [mm] (A)	DISTANCIA CENTRAL [mm] (C)	ANCHO [mm] (B)	DIMENSIONES DE CORTE ORIFICIO [mm]	PESO [g]
2"x1-1/4"	60,30*x42,40*	37,00*	116,00*	59,00*	69,00*	46,00*	830,00*
2"x1-1/2"	60,30*x48,30*	39,00*	116,00*	59,00*	69,00*	46,00*	730,00*
2-1/2"x1-1/4"	76,10*x42,40*	46,50*	144,00*	70,00*	84,00*	46,00*	1100,00*
2-1/2"x1-1/2"	76,10*x48,30*	46,50*	144,00*	70,00*	83,00*	51,00*	1080,00*
3"x1-1/4"	88,90*x42,40*	52,00*	152,00*	76,00*	82,00*	46,00*	1170,00*
3"x1-1/2"	88,90*x48,30*	52,00*	152,00*	77,00*	91,00*	51,00*	1240,00*
3"x2"	88,90*x60,30*	57,00*	152,00*	82,00*	97,00*	61,00*	1420,00*
4"x1-1/4"	114,30*x42,40*	66,50*	186,00*	93,00*	83,00*	46,00*	1680,00*
4"x1-1/2"	114,30*x48,30*	66,50*	186,00*	93,00*	92,00*	51,00*	1820,00*
4"x2"	114,30*x60,30*	70,00*	188,00*	93,00*	97,00*	61,00*	1870,00*
4"x2-1/2"	114,30*x76,10*	70,00*	188,00*	93,00*	112,00*	81,00*	2120,00*
4"x3"	114,30*x88,90*	70,00*	188,00*	93,00*	122,00*	86,00*	2370,00*
6"x1-1/4"	168,30*x42,40*	99,00*	247,00*	128,00*	82,00*	46,00*	2860,00*
6"x1-1/2"	168,30*x48,30*	99,00*	247,00*	128,00*	92,00*	51,00*	2880,00*
6"x2"	168,30*x60,30*	99,00*	247,00*	128,00*	98,00*	61,00*	3160,00*
6"x2-1/2"	168,30*x76,10*	99,00*	247,00*	128,00*	121,00*	82,00*	3330,00*
6"x3"	168,30*x88,90*	99,00*	247,00*	128,00*	134,00*	86,00*	3290,00*
6"x4"	168,30*x114,30*	99,00*	247,00*	128,00*	157,00*	114,00*	4180,00*

* Fotos y medidas referenciales, sujetas a cambios sin previo aviso por parte del proveedor o fabricante.



CARACTERÍSTICAS

Permite la conexión directa de un ramal de forma rápida mediante una junta que actúa sellando el orificio y absorbe la presión. Presiones hasta 300 PSI



MATERIALES

Fundición de hierro dúctil conforme ASTM a-536. Grado 65-45-12.



APLICACIONES

Ideales para redes contraincendios.

Última Revisión Marzo 2022

La información contenida en esta ficha y sus anexos es de propiedad exclusiva de TECTUL SAS y se publica para mejorar el entendimiento y comprensión sobre las características y funcionamiento de los productos de esta plataforma, motivo por el cual no podrá ser usada por terceros no autorizados. Su utilización, copia, reimpresión, reproducción, reenvío, distribución, divulgación, modificación, interceptación están prohibidas por TECTUL SAS y son sancionadas legalmente.



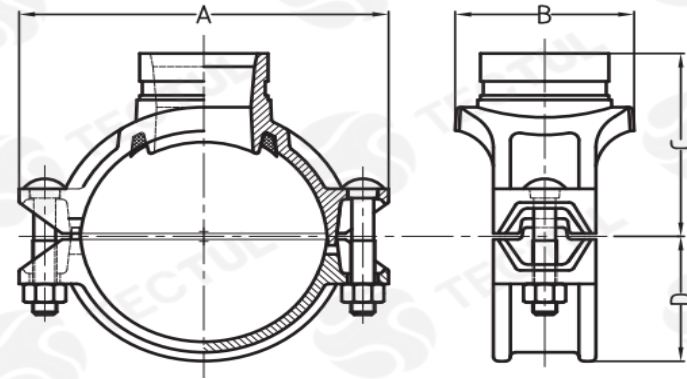
TECTUL

GROOVED MECHANIC TEE

CHARACTERISTICS

APPLICATIONS

MATERIALS



* Informational type cross section view. It does not represent a specific version on the tee.

TECHNICAL DATA

MEASURE	PIPE EXTERNAL DIAMETER [mm]	RADIO MECHANIC TEE [mm] (D)	LENGTH [mm] (A)	CENTER DISTANCE [mm] (C)	WIDTH [mm] (B)	ORIFICE CUT DIMENSIONS [mm]	WEIGHT [g]
2"x1-1/4"	60,30*x42,40*	37,00*	116,00*	59,00*	69,00*	46,00*	830,00*
2"x1-1/2"	60,30*x48,30*	39,00*	116,00*	59,00*	69,00*	46,00*	730,00*
2-1/2"x1-1/4"	76,10*x42,40*	46,50*	144,00*	70,00*	84,00*	46,00*	1100,00*
2-1/2"x1-1/2"	76,10*x48,30*	46,50*	144,00*	70,00*	83,00*	51,00*	1080,00*
3"x1-1/4"	88,90*x42,40*	52,00*	152,00*	76,00*	82,00*	46,00*	1170,00*
3"x1-1/2"	88,90*x48,30*	52,00*	152,00*	77,00*	91,00*	51,00*	1240,00*
3"x2"	88,90*x60,30*	57,00*	152,00*	82,00*	97,00*	61,00*	1420,00*
4"x1-1/4"	114,30*x42,40*	66,50*	186,00*	93,00*	83,00*	46,00*	1680,00*
4"x1-1/2"	114,30*x48,30*	66,50*	186,00*	93,00*	92,00*	51,00*	1820,00*
4"x2"	114,30*x60,30*	70,00*	188,00*	93,00*	97,00*	61,00*	1870,00*
4"x2-1/2"	114,30*x76,10*	70,00*	188,00*	93,00*	112,00*	81,00*	2120,00*
4"x3"	114,30*x88,90*	70,00*	188,00*	93,00*	122,00*	86,00*	2370,00*
6"x1-1/4"	168,30*x42,40*	99,00*	247,00*	128,00*	82,00*	46,00*	2860,00*
6"x1-1/2"	168,30*x48,30*	99,00*	247,00*	128,00*	92,00*	51,00*	2880,00*
6"x2"	168,30*x60,30*	99,00*	247,00*	128,00*	98,00*	61,00*	3160,00*
6"x2-1/2"	168,30*x76,10*	99,00*	247,00*	128,00*	121,00*	82,00*	3330,00*
6"x3"	168,30*x88,90*	99,00*	247,00*	128,00*	134,00*	86,00*	3290,00*
6"x4"	168,30*x114,30*	99,00*	247,00*	128,00*	157,00*	114,00*	4180,00*

CHARACTERISTICS

Allows direct connection of a branch quickly through a joint that acts by sealing the orifice and absorbs the Pressure. Pressures up to 300 PSI.

MATERIALS

ASTM compliant ductile iron casting a-536. Grade 65-45-12.

APPLICATIONS

Ideal for fire networks.

* Reference photos and measurements, subject to change without prior notice from the supplier or manufacturer.