



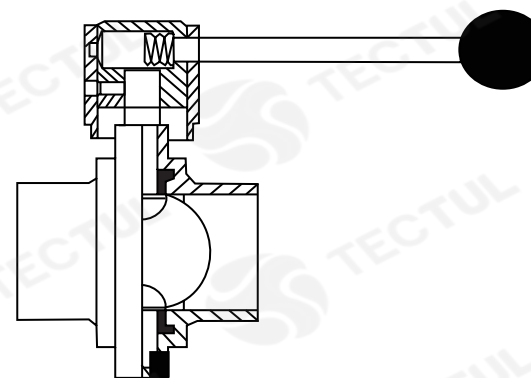
TECTUL

VÁLVULA MARIPOSA TIPO SANITARIA

CARACTERÍSTICAS

APLICACIONES

MATERIALES



* Vista de sección transversal de tipo informativa. No representa version específica en la válvula mariposa.



CARACTERÍSTICAS

Tipo Clamp con accionamiento manual.
Fácil limpieza y montaje.



MATERIALES

Cuerpo en Acero Inox
AISI 316L



APLICACIONES

Especial para uso en
alimentos.

DATOS TÉCNICOS

ATRIBUTO	DESCRIPCIÓN
Tipo de Válvula	Válvula mariposa línea sanitaria
Cuerpo	Acero Inox AISI 316L
Asiento	EPDM. / SILICONA
Extremos	clamp en pulgadas (BS 4825-3)
Operación	manual, multiposición
Clase PSIG	10 bar
Limites de temperatura	120°C

* Fotos y medidas referenciales, sujetas a cambios sin previo aviso por parte del proveedor o fabricante.



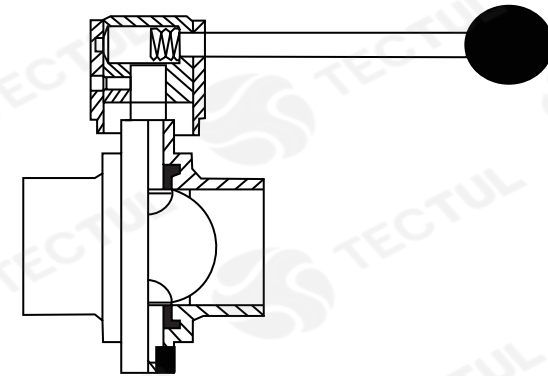
TECTUL

SANITARY TYPE BUTTERFLY VALVE

CHARACTERISTICS

APPLICATIONS

MATERIALS



* Informational type cross section view. It does not represent a specific version on the butterfly valve.

CHARACTERISTICS



Clamp type with manual operation.
Easy cleaning and assembly.

MATERIALS



Stainless Steel Body
AISI 316L.

APPLICATIONS



Spice for use in
foods.

TECHNICAL DATA

ATTRIBUTE	DESCRIPTION
Valve Type	Sanitary line butterfly valve.
Body	Stainless steel AISI 316L
Seat	EPDM. / SILICONE
Extremes	clamp in inches (BS 4825-3).
Operation	manual, multi-position
PSIG class	10 bar
Temperature limits	120° C

* Reference photos and measurements, subject to change without prior notice from the supplier or manufacturer.