



# TECTUL

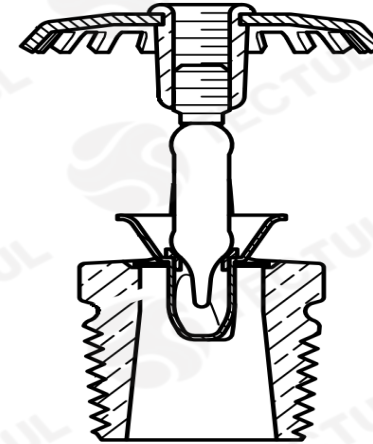
## ASPERSOR MONTANTE BAJA

### CARACTERÍSTICAS

#### APLICACIONES



#### MATERIALES



\* Vista de sección transversal de tipo informativa. No representa version específica en el aspersor.

### CARACTERÍSTICAS



Diseñados para instalaciones comerciales de riesgo ligero, ordinario o extraordinario.

### MATERIALES



Bronce.

### APLICACIONES



Ideales para redes contraincendios.

### DATOS TÉCNICOS

TIPO	Montante Respuesta Estándar
MEDIDA [in]	1/2" NPT
PRESIÓN MÁX [psi]	250
COEFICIENTE DE DESCARGA [GPM/psi <sup>1/2</sup> ]	5,6
TEMPERATURA NOMINAL [°C]	90
CUERPO	Bronce
BOTÓN	Bronce/cobre
SELLO	Acero Inox con TEFLÓN
AMPOLLA	Vidrio
TORNILLO DE COMPRESIÓN	Bronce
DEFLECTOR	Bronce

\* Fotos y medidas referenciales, sujetas a cambios sin previo aviso por parte del proveedor o fabricante.



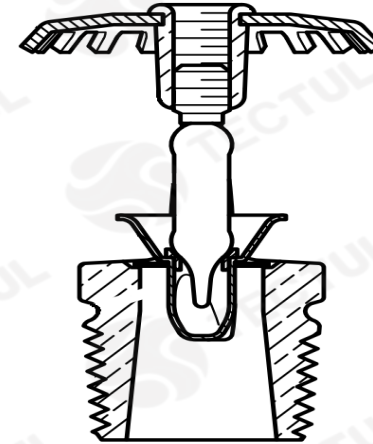
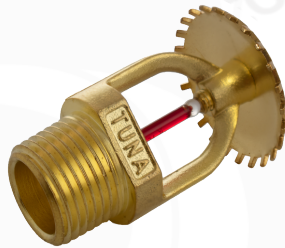
# TECTUL

## LOW STUD SPRINKLER

### CHARACTERISTICS

### APPLICATIONS

### MATERIALS



\* Informational type cross section view. It does not represent a specific version on the sprinkler.

TECHNICAL DATA	
TYPE	Standard Response Stud
MEASURE [in]	1/2" NPT
MAX PRESSURE [psi]	250
DISCHARGE COEFFICIENT [GPM/psi <sup>1/2</sup> ]	5,6
NOMINAL TEMPERATURE [°C]	90
BODY	Brass
BUTTON	Brass/copper
SEAT	Stainless Steel with TEFLON
BLISTER	Glass
COMPRESSION SCREW	Brass
DEFLECTOR	Brass

\* Reference photos and measurements, subject to change without prior notice from the supplier or manufacturer.



### CHARACTERISTICS

Designed for commercial installations of light, ordinary or extraordinary risk.



### MATERIALS

Brass.



### APPLICATIONS

Ideal for fire networks.