



TECTUL

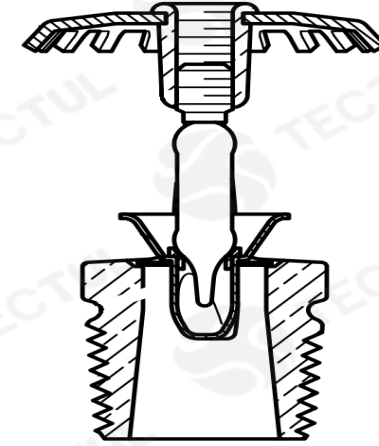
ASPERSOR MONTANTE ALTA

CARACTERÍSTICAS

APLICACIONES



MATERIALES



* Vista de sección transversal de tipo informativa. No representa versión específica en el aspersor

CARACTERÍSTICAS



Diseñados para instalaciones comerciales de riesgo ligero, ordinario o extraordinario.

MATERIALES



Bronce.

APLICACIONES



Ideales para redes contraincendios.

DATOS TÉCNICOS

DATOS TÉCNICOS	
TIPO	Montante Respuesta Rápida
MEDIDA [in]	1/2" NPT
PRESIÓN MÁX [psi]	250
COEFICIENTE DE DESCARGA [GPM/psi ^{1/2}]	5,6
TEMPERATURA NOMINAL [°C]	60
CUERPO	Bronce
BOTÓN	Bronce/cobre
SELLO	Acero Inox con TEFLÓN
AMPOLLA	Vidrio
TORNILLO DE COMPRESIÓN	Bronce
DEFLECTOR	Bronce

* Fotos y medidas referenciales, sujetas a cambios sin previo aviso por parte del proveedor o fabricante.



TECTUL

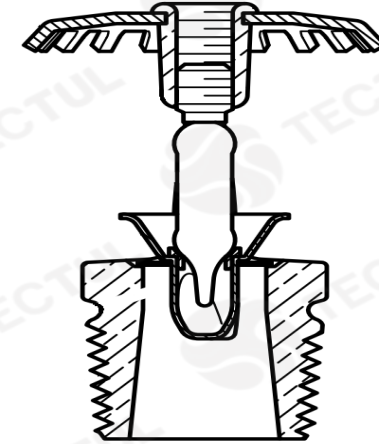
HIGH STUD SPRINKLER

CHARACTERISTICS

APPLICATIONS



MATERIALS



* Informational type cross section view. It does not represent a specific version on the sprinkler.

CHARACTERISTICS



Designed for commercial installations of light, ordinary or extraordinary risk.

MATERIALS



Brass.

APPLICATIONS



Ideal for fire networks.

TECHNICAL DATA

TECHNICAL DATA	
TYPE	Fast Response Stud
MEASURE [in]	1/2" NPT
MAX PRESSURE [psi]	250
DISCHARGE COEFFICIENT [GPM/psi ^{1/2}]	5,6
NOMINAL TEMPERATURE [°C]	60
BODY	Brass
BUTTON	Brass/copper
SEAT	Stainless Steel with TEFLON
BLISTER	Glass
COMPRESSION SCREW	Brass
DEFLECTOR	Brass

* Reference photos and measurements, subject to change without prior notice from the supplier or manufacturer.