



TECTUL

VÁLVULA FLOTADOR BOLA COBRE

APLICACIONES



MATERIALES



CARACTERÍSTICAS



DATOS TÉCNICOS	
ATRIBUTO	VALOR
Tipo de Válvula	Válvula flotadora de bola de cobre
Cuerpo	Bronce fundido
Asiento	NBR
Extremos	Rosca NPT
Operación	Varilla + bola cobre
Clase PSIG	Presión de operación 150 PSI
Limites de temperatura	0°C A 80°C

* Fotos y medidas referenciales, sujetas a cambios sin previo aviso por parte del proveedor o fabricante.

CARACTERÍSTICAS



Válvula fabricada en bronce fundido. En conjunto con varilla de latón y bola de cobre.

MATERIALES

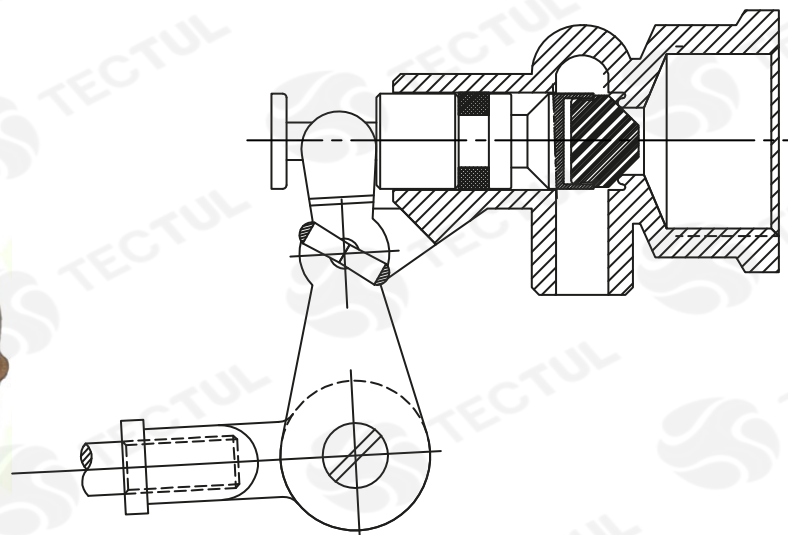


Bronce fundido

APLICACIONES



Mantener nivel de agua en tanques.



* Vista de sección transversal de tipo informativa. No representa version específica en la válvula de bola.



TECTUL

COPPER BALL FLOAT VALVE

APPLICATIONS



CHARACTERISTICS



MATERIALS



TECNICAL DATA	
ATTRIBUTE	DESCRIPTION
Valve Type	Bronze float valve
Body	Cast bronze
Seat	NBR
Extremes	NPT thread
Operation	Rod + copper ball
PSIG class	Operation pressure 150 PSI
Temperature limits	0°C to 80°C

* Reference photos and measurements, subject to change without prior notice from the supplier or manufacturer.

CHARACTERISTICS



Valve made of cast bronze.
In conjunction with brass rod
and copper ball.

MATERIALS

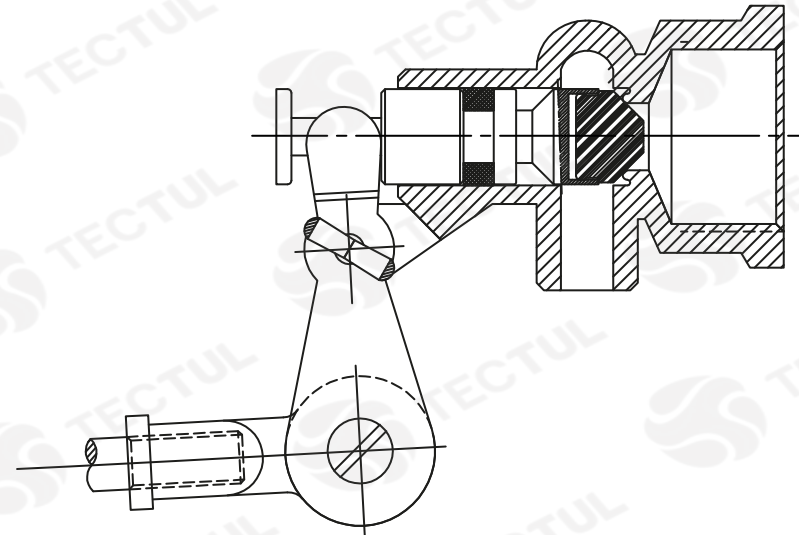


cast bronze

APPLICATIONS



Maintain water level
in tanks.



* Informational type cross section view. It does not represent a specific version on the ball valve.