



TECTUL

TRAMPA TERMODINÁMICA CON FILTRO

APLICACIONES



CARACTERÍSTICAS



MATERIALES



DATOS TÉCNICOS	
ATRIBUTO	DESCRIPCIÓN
Tipo de Válvula	Trampa termodinámica con filtro
Descripción	Purgador de vapor termodinámico con filtro integrado.
Marca	TW
Cuerpo	ASTM A536
Asiento	Acero inoxidable AISI 420
Extremos	Rosca NPT
Operación	Disco
Clase PSIG	PN 16/ 232PSI
Limites de temperatura	0 a 220 °C

* Fotos y medidas referenciales, sujetas a cambios sin previo aviso por parte del proveedor o fabricante.



CARACTERÍSTICAS

Alta durabilidad y fácil mantenimiento.
Para drenaje de Líneas de Vapor



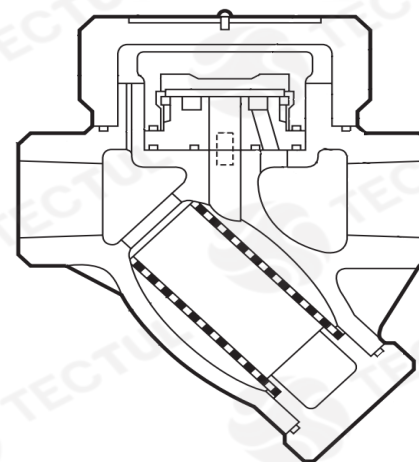
MATERIALES

Acero inoxidable
AISI 420



APLICACIONES

Pueden resistir vapor recalentado, golpes de ariete, condensado corrosivo, congelación y vibraciones.



* Vista de sección transversal de tipo informativa. No representa version específica en la válvula de bola.

Última Revisión Marzo 2022



TECTUL

THERMODYNAMIC TRAP WITH FILTER

APPLICATIONS



CHARACTERISTICS



MATERIALS



TECNICAL DATA	
ATTRIBUTE	DESCRIPTION
Valve Type	Thermodynamic trap with filter
Description	Thermodynamic steam trap with integrated filter.
Brand	TW
Body	ASTM A536
Seat	AISI 420 stainless steel
Extremes	NPT thread
Operation	Disk
PSIG class	PN 16 / 232PSI
Temperature limits	0 to 220 °C

* Reference photos and measurements, subject to change without prior notice from the supplier or manufacturer.



CHARACTERISTICS

High durability and easy maintenance.
For steam lines drainage



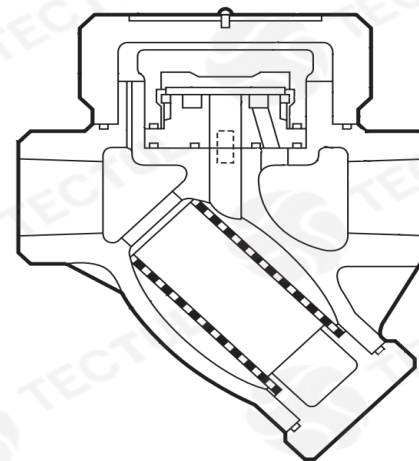
MATERIALS

AISI 420
stainless steel



APPLICATIONS

They can withstand overheated steam,
shock ram, corrosive condensate, freezing
and vibrations.



* Informational type cross section view. It does not represent a specific version on the ball valve.