



TECTUL

TRAMPA TERMODINÁMICA SIN FILTRO

APLICACIONES



CARACTERÍSTICAS



MATERIALES



DATOS TÉCNICOS	
ATRIBUTO	DESCRIPCIÓN
Tipo de Válvula	Trampa termodinámica sin filtro
Descripción	Purgador de vapor termodinámico sin filtro integrado.
Marca	Pennat
Cuerpo	Acero inoxidable AISI 420
Asiento	Acero inoxidable AISI 410
Extremos	Rosca NPT
Operación	Disco
Clase PSIG	600 PSI
Limites de temperatura	0 A 425°C

* Fotos y medidas referenciales, sujetas a cambios sin previo aviso por parte del proveedor o fabricante.

CARACTERÍSTICAS



Alta durabilidad y fácil mantenimiento.
Para drenaje de Líneas de Vapor

MATERIALES

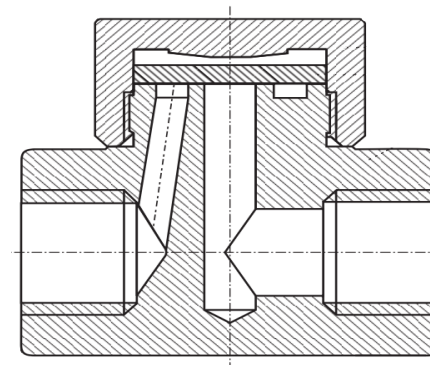


Acero inoxidable
AISI 420

APLICACIONES



Pueden resistir vapor recalentado, golpes de ariete, condensado corrosivo, congelación y vibraciones.



* Vista de sección transversal de tipo informativa. No representa version específica en la válvula de bola.

Última Revisión Marzo 2022



TECTUL

THERMODYNAMIC TRAP WITHOUT FILTER

APPLICATIONS



CHARACTERISTICS



MATERIALS



TECNICAL DATA	
ATTRIBUTE	DESCRIPTION
Valve Type	Thermodynamic trap without filter
Description	Thermodynamic steam trap without integrated filter.
Brand	Pennant
Body	AISI 420 stainless steel
Seat	AISI 410 stainless steel
Extremes	NPT thread
Operation	Disk
PSIG class	600 PSI
Temperature limits	0 to 425 ° C

* Reference photos and measurements, subject to change without prior notice from the supplier or manufacturer.

CHARACTERISTICS



High durability and easy maintenance.
For steam lines drainage

MATERIALS

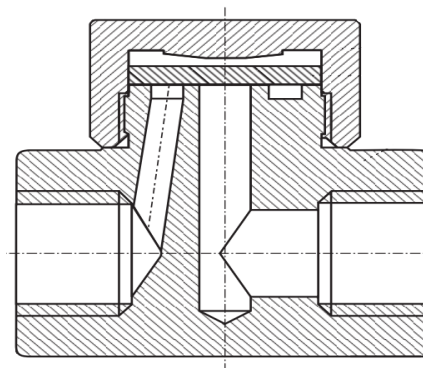


AISI 420
stainless steel

APPLICATIONS



They can withstand overheated steam,
shock ram, corrosive condensate, freezing
and vibrations.



* Informational type cross section view. It does not represent a specific version on the ball valve.

Last Revision March 2022