



TECTUL

CHECK HIDRO

APLICACIONES



CARACTERÍSTICAS

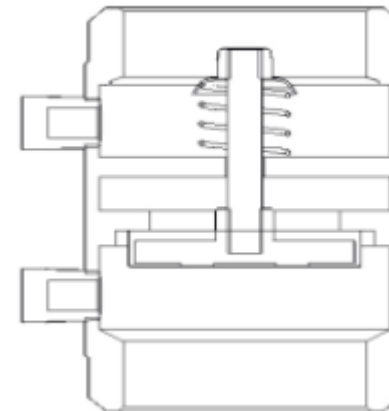


MATERIALES



DATOS TÉCNICOS	
ATRIBUTO	DESCRIPCIÓN
Tipo de Válvula	Cheque en bronce tipo estándar
Descripción	Válvulas diseñadas para permitir al fluido circular en una dirección, cierra automáticamente para prevenir el flujo en dirección opuesta.
Marca	HELMAN
Cuerpo	Bronce
Flotador	Bronce
Sello	NBR
Extremos	H-H NPT
Operación	Resorte
Clase PSIG	150-250 PSI
Limites de temperatura	80°C

* Fotos y medidas referenciales, sujetas a cambios sin previo aviso por parte del proveedor o fabricante.



* Vista de sección transversal de tipo informativa. No representa version específica en la válvula de bola.

CARACTERÍSTICAS



De cierre automático que se utiliza para prevenir el contraflujo o retorno de fluido en un sistema de tuberías.

MATERIALES



Bronce latón
B62

APLICACIONES



Diseñadas para aplicaciones en el sector industrial-comercial, para aplicaciones de proceso y para los servicios generales.



TECTUL

CHECK HYDRO

APPLICATIONS



CHARACTERISTICS

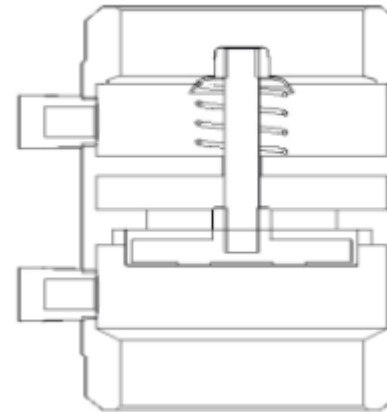


MATERIALS



TECNICAL DATA	
ATTRIBUTE	DESCRIPTION
Valve Type	Check in bronze standard type
Description	Valves designed to allow fluid to flow in one direction, close automatically to prevent flow in the opposite direction.
Brand	HELMAN
Body	Bronze
Float	Bronze
Stamp	NBR
Extremes	F-F NPT
Operation	Spring
PSIG class	150-250 PSI
Temperature limits	80°C

* Reference photos and measurements, subject to change without prior notice from the supplier or manufacturer.



* Informational type cross section view. It does not represent a specific version on the ball valve.

CHARACTERISTICS



Self-closing used to prevent backflow or backflow of fluid in a piping system.

MATERIALS



Brass bronze
B62

APPLICATIONS



Designed for industry applications industrial-commercial, for process application and for general services.