



TECTUL

VÁLVULA PIE CANASTILLA BRONCE

APLICACIONES



CARACTERÍSTICAS

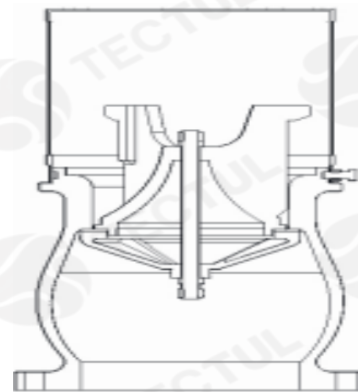


MATERIALES



DATOS TÉCNICOS	
ATRIBUTO	DESCRIPCIÓN
Tipo de Válvula	Valvula pie canastilla bronce
Descripción	Válvulas diseñadas para trabajar en succión de bombas, riegos y equipos de presión.
Marca	Helbert
Cuerpo	Bronce SAE 62
Canastilla	Bronce latón CW617N
Asiento	NBR
Extremos	Rosca NPT
Operación	Resorte
Clase PSIG	150 PSI
Límites de temperatura	0° a 80°C

* Fotos y medidas referenciales, sujetas a cambios sin previo aviso por parte del proveedor o fabricante.



* Vista de sección transversal de tipo informativa. No representa version específica en la válvula de bola.



CARACTERÍSTICAS

Válvulas diseñadas para trabajar en succión de bombas, riegos y equipos de presión.



MATERIALES

Bronce
SAE 62 - CW617N



APLICACIONES

Especiales en sistemas de bombeo y succión.



TECTUL

BRONZE BASKET FOOT VALVE

APPLICATIONS



CHARACTERISTICS

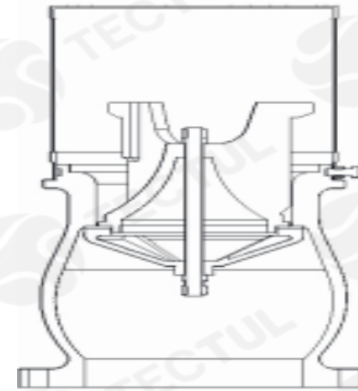


MATERIALS



TECNICAL DATA	
ATTRIBUTE	DESCRIPTION
Valve Type	Bronze basket foot valve
Description	Valves designed to work in pump suction, irrigation and pressure equipment.
Brand	Helbert
Body	SAE 62 bronze
Layette	Brass bronze CW617N
Seat	NBR
Extremes	NPT thread
Operation	Spring
PSIG class	150 PSI
Temperature limits	0° to 80° C

* Reference photos and measurements, subject to change without prior notice from the supplier or manufacturer.



* Informational type cross section view. It does not represent a specific version on the ball valve.

CHARACTERISTICS

Válvulas diseñadas para trabajar en succión de bombas, riegos y equipos de presión.

MATERIALS

Bronze
SAE 62 - CW617N

APPLICATIONS

Specials in pumping systems and suction

Last Revision March 2022