



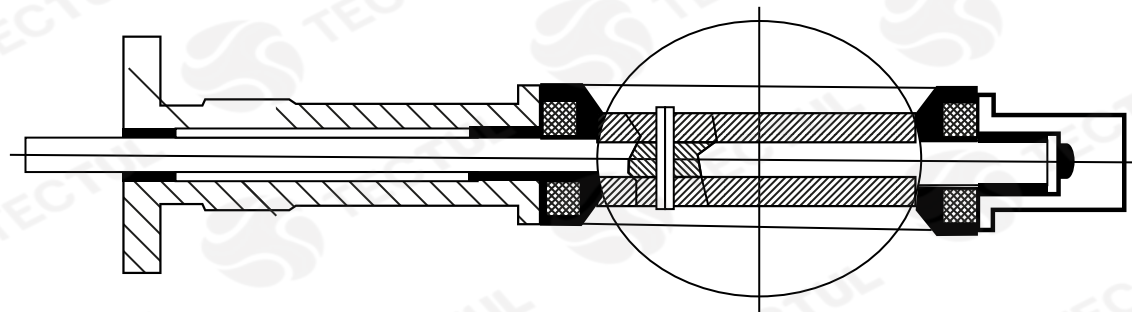
# TECTUL

## VÁLVULA MARIPOSA TIPO WAFER

### CARACTERÍSTICAS

### APLICACIONES

### MATERIALES



\* Vista de sección transversal de tipo informativa. No representa versión específica en la válvula mariposa.

### CARACTERÍSTICAS

Proporciona un cierre hermético omnidireccional, aísla completamente el cuerpo y el vástago de la válvula.

### MATERIALES

Cuerpo en hierro y disco de acero inoxidable.

### APLICACIONES

Protección contra incendios, distribución y tratamiento de aguas, sistemas de enfriamiento y manejo de productos a granel.

### DATOS TÉCNICOS

ATRIBUTO	DESCRIPCIÓN
<b>Tipo de Válvula</b>	Mariposa tipo wafer
<b>Cuerpo</b>	Hierro Fundido GG25, recubierto de Epoxy
<b>Asiento</b>	EPDM
<b>Extremos</b>	Entre bridas DIN 2501 PN10/16 y ASME B16.5
<b>Montaje Actuator</b>	S/aplica
<b>Operación</b>	Palanca 2" a 6", volante de 8" y mayores
<b>Clase PSIG</b>	150 – 230 PSI
<b>Test</b>	1. No instale la válvula en posición totalmente cerrada. 2. Verifique el buen paralelismo de las bridas. 3. No coloque otras juntas entre las bridas
<b>Limites de temperatura</b>	(-)15 °C a 150 °C

\* Fotos y medidas referenciales, sujetas a cambios sin previo aviso por parte del proveedor o fabricante.



# TECTUL

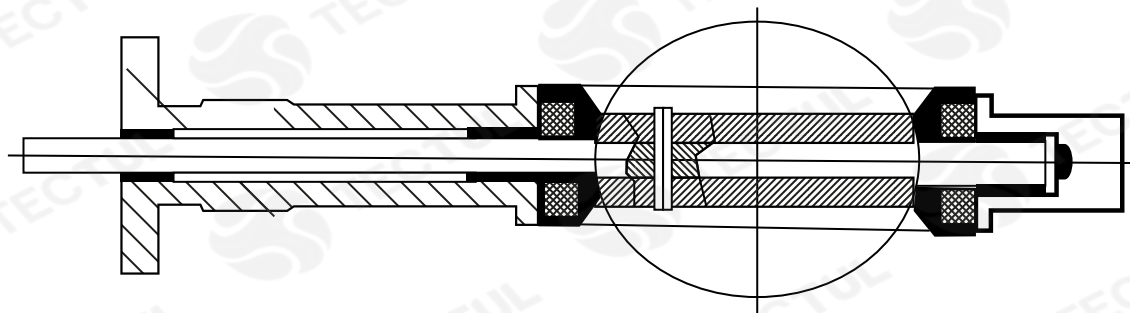
# WAFER TYPE BUTTERFLY VALVE

## CHARACTERISTICS

### APPLICATIONS



### MATERIALS



\* Informational type cross section view. It does not represent a specific version on the butterfly valve.

## CHARACTERISTICS



Provides a tight seal omni-directional, completely isolates the valve body and stem.

## MATERIALS



Iron body and stainless steel disc.

## APPLICATIONS



Fire protection, distribution and water treatment, systems cooling and handling of bulk products.

## TECHNICAL DATA

ATTRIBUTE	DESCRIPTION
Valve Type	Wafer type butterfly
Body	GG25 Cast Iron, Epoxy Coated
Seat	EPDM
Extremes	Between flanges DIN 2501 PN10 / 16 and ASME B16.5
Actuator mounting	S / applicable
Operation	Lever 2" to 6", steering wheel 8" and larger
PSIG class	150 - 230 PSI
Test	<ol style="list-style-type: none"> <li>1. Do not install the valve in the fully closed position.</li> <li>2. Check the good parallelism of the flanges.</li> <li>3. Do not put other gaskets between the flanges</li> </ol>
Temperature limits	(-) 15 ° C to 150 ° C

\* Reference photos and measurements, subject to change without prior notice from the supplier or manufacturer.