



TECTUL

CHECK RETENCIÓN HIERRO

APLICACIONES



CARACTERÍSTICAS



MATERIALES



DATOS TÉCNICOS	
ATRIBUTO	DESCRIPCIÓN
Tipo de Válvula	Check Retención
Descripción	Válvula de retención unidireccional simple
Marca	Fanalp
Cuerpo	Hierro zincado
Asiento	NBR
Extremos	Rosca NPT
Operación	Resorte
Clase PSIG	115 PSI
Limites de temperatura	0° a 150°C

* Fotos y medidas referenciales, sujetas a cambios sin previo aviso por parte del proveedor o fabricante.

CARACTERÍSTICAS



De cierre automático que se utiliza para prevenir el contraflujo o retorno de fluido en un sistema de tuberías.

MATERIALES

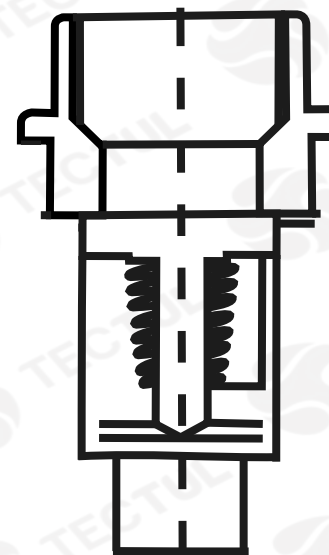


Fundición de bronce
ASTM B62

APLICACIONES



Diseñadas para aplicaciones en el sector industrial-comercial, para aplicaciones de proceso y para los servicios generales.



* Vista de sección transversal de tipo informativa. No representa version específica en la válvula de bola.



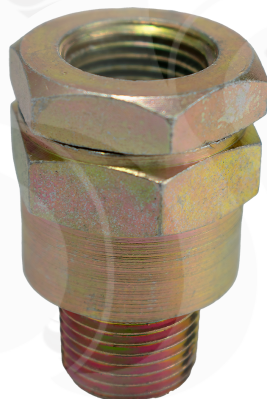
TECTUL

IRON RETENTION CHECK

APPLICATIONS



CHARACTERISTICS



MATERIALS



TECNICAL DATA	
ATTRIBUTE	DESCRIPTION
Valve Type	check hold
Description	Simple one-way check valve
Brand	Fanalp
Body	zinc plated iron
Seat	NBR
Extremes	NPT thread
Operation	Spring
PSIG class	115 PSI
Temperature limits	0° to 150°C

* Reference photos and measurements, subject to change without prior notice from the supplier or manufacturer.

CHARACTERISTICS



Self-closing used to prevent backflow or backflow of fluid in a piping system.

MATERIALS

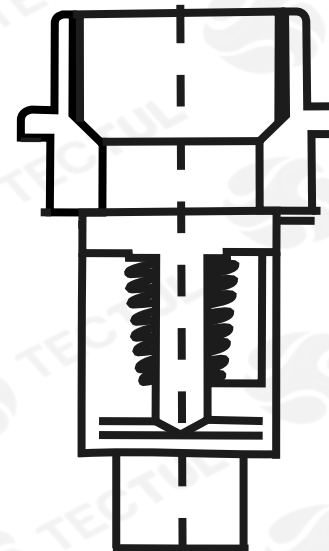


Cast bronze
ASTM B62

APPLICATIONS



designed for industry applications industrial-commercial, for process application and for general services.



* Informational type cross section view. It does not represent a specific version on the ball valve.