



TECTUL

CHECK SANITARIO INOXIDABLE

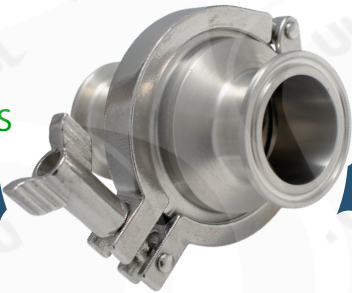
APLICACIONES



CARACTERÍSTICAS



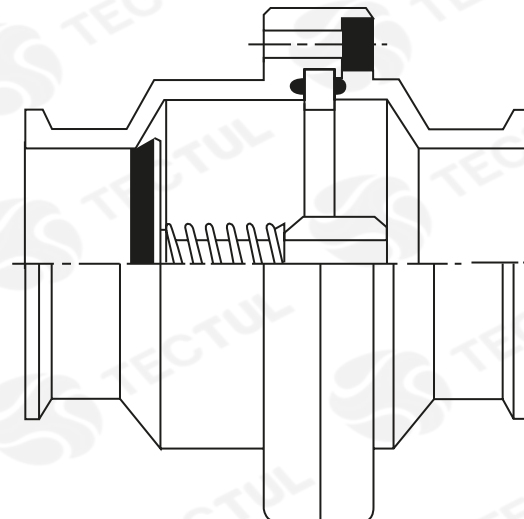
MATERIALES



DATOS TÉCNICOS

ATRIBUTO	DESCRIPCIÓN
Tipo de Válvula	Cheque inoxidable sanitario
Descripción	Purgador de vapor termodinámico
Cuerpo	Acero inoxidable AISI 304L
Asiento	Sello interno: Vitón / Sello clamp: Silicona
Extremos	Conexión ferulada
Operación	Resorte
Clase PSIG	80 PSI
Test	ASME-BPE
Limites de temperatura	0 a 165 °C

* Fotos y medidas referenciales, sujetas a cambios sin previo aviso por parte del proveedor o fabricante.



* Vista de sección transversal de tipo informativa. No representa version específica en la válvula de bola.

CARACTERÍSTICAS



Estas válvulas check tipo clamp sanitarias pueden ser operadas de manera horizontal o vertical.

MATERIALES



Acero inoxidable AISI 304L

APLICACIONES



Utilizado en la industria farmacéutica, cosmética y de alimentos.



TECTUL

STAINLESS STEEL SANITARY CHECK

APPLICATIONS



CHARACTERISTICS

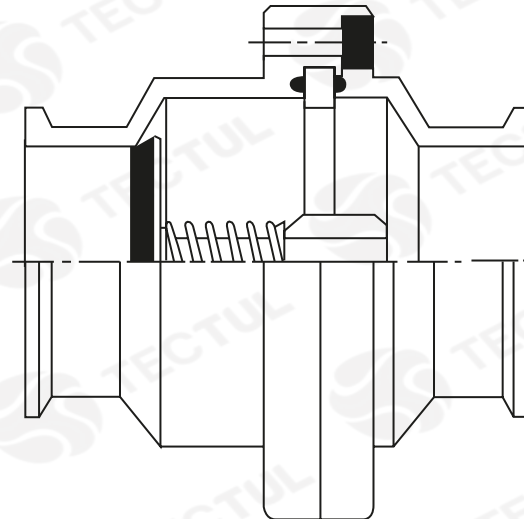


MATERIALS



TECNICAL DATA	
ATTRIBUTE	DESCRIPTION
Valve Type	Sanitary stainless check
Description	Thermodynamic steam trap
Body	AISI 304L stainless steel
Seat	Inner seal: Viton / Clamp seal: Silicone
Extremes	Ferulated connection
Operation	Spring
PSIG class	80 PSI
Test	ASME-BPE
Temperature limits	0 to 165 °C

* Reference photos and measurements, subject to change without prior notice from the supplier or manufacturer.



* Informational type cross section view. It does not represent a specific version on the ball valve.



CHARACTERISTICS

These sanitary clamp check valves can be operated in a horizontal or vertical.



MATERIALS

AISI 304L stainless steel



APPLICATIONS

Used in the pharmaceutical industry, cosmetics and food.