



# TECTUL

## CHECK HIDRO

### APLICACIONES



### CARACTERÍSTICAS



### MATERIALES



DATOS TÉCNICOS	
ATRIBUTO	DESCRIPCIÓN
Tipo de Válvula	Cheque HIDRO
Descripción	Válvulas diseñadas para permitir al fluido circular en una dirección, pero cierra automáticamente para prevenir flujo en la dirección opuesta.
Marca	Helman
Cuerpo	Bronce latón B62
Asiento	NBR
Extremos	Rosca NPT
Operación	Resorte
Clase PSIG	150 PSI
Limites de temperatura	0° a 80°C

\* Fotos y medidas referenciales, sujetas a cambios sin previo aviso por parte del proveedor o fabricante.



### CARACTERÍSTICAS

De cierre automático que se utiliza para prevenir el contraflujo o retorno de fluido en un sistema de tuberías.



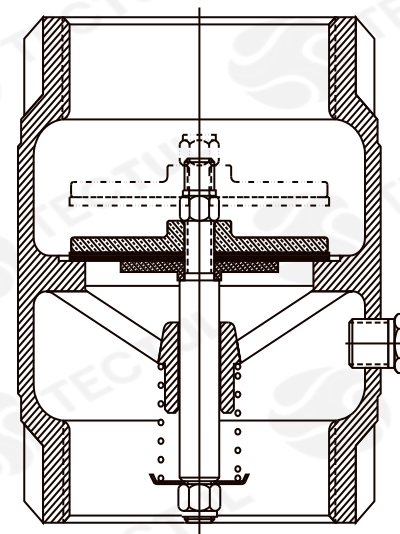
### MATERIALES

Bronce latón B62



### APLICACIONES

diseñadas para aplicaciones en el sector industrial-comercial, para aplicaciones de proceso y para los servicios generales.



\* Vista de sección transversal de tipo informativa. No representa version específica en la válvula de bola.



# TECTUL

# CHECK HYDRO

## APPLICATIONS



## CHARACTERISTICS



## MATERIALS



TECNICAL DATA	
ATTRIBUTE	DESCRIPTION
Valve Type	HYDRO check
Description	Valves designed to allow fluid to flow in one direction, but close automatically to prevent flow in the opposite direction.
Brand	Helman
Body	Brass bronze B62
Seat	NBR
Extremes	NPT thread
Operation	Spring
PSIG class	150 PSI
Temperature limits	0° to 80° C

\* Reference photos and measurements, subject to change without prior notice from the supplier or manufacturer.



## CHARACTERISTICS

Self-closing used to prevent backflow or backflow of fluid in a piping system.



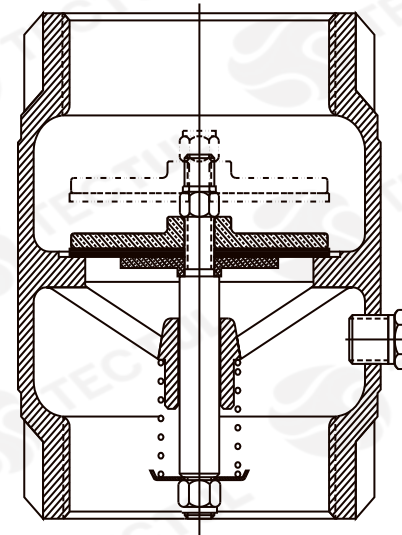
## MATERIALS

Brass bronze B62



## APPLICATIONS

designed for industry applications industrial-commercial, for process application and for general services.



\* Informational type cross section view. It does not represent a specific version on the ball valve.