



# TECTUL

## VÁLVULA PIE CANASTILLA PLÁSTICA

### APLICACIONES



### CARACTERÍSTICAS



### MATERIALES



DATOS TÉCNICOS	
ATRIBUTO	DESCRIPCIÓN
Tipo de Válvula	Valvula pie canastilla plastica
Descripción	Válvulas diseñadas para trabajar en succión de bombas, riegos y equipos de presión.
Marca	Helbert
Cuerpo	Bronce SAE 62
Canastilla	HDPE
Asiento	NBR
Extremos	Rosca NPT
Operación	Resorte
Clase PSIG	150 PSI
Limites de temperatura	0 a 80 °C

\* Fotos y medidas referenciales, sujetas a cambios sin previo aviso por parte del proveedor o fabricante.



### CARACTERÍSTICAS

Válvulas diseñadas para trabajar en succión de bombas, riegos y equipos de presión.



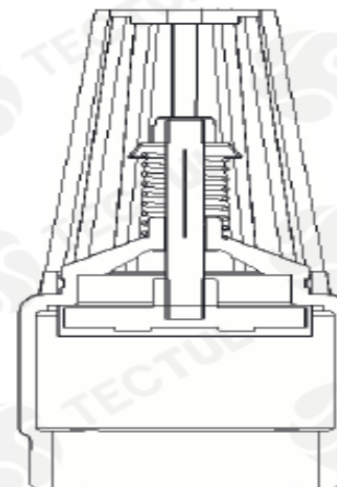
### MATERIALES

Bronce SAE 62



### APLICACIONES

Especiales en sistemas de bombeo y succión.



\* Vista de sección transversal de tipo informativa. No representa version específica en la válvula de bola.



# TECTUL

## PLASTIC BASKET FOOT VALVE

### APPLICATIONS



### CHARACTERISTICS



### MATERIALS



TECNICAL DATA	
ATTRIBUTE	DESCRIPTION
Valve Type	Plastic basket foot valve
Description	Valves designed to work in pump suction, irrigation and pressure equipment.
Brand	Helbert
Body	SAE 62 bronze
Layette	HDPE
Seat	NBR
Extremes	NPT thread
Operation	Spring
PSIG class	150 PSI
Temperature limits	0 to 80 °C

\* Reference photos and measurements, subject to change without prior notice from the supplier or manufacturer.

### CHARACTERISTICS



Válvulas diseñadas para trabajar en succión de bombas, riegos y equipos de presión.

### MATERIALS

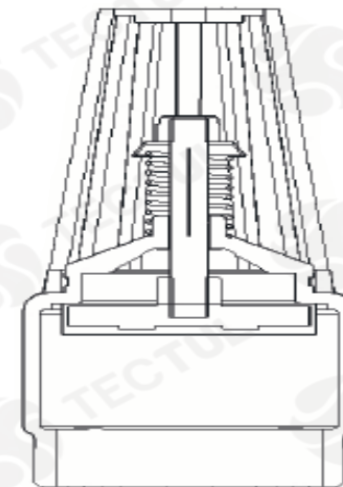


Bronze  
SAE 62

### APPLICATIONS



Specials in pumping systems and suction



\* Informational type cross section view. It does not represent a specific version on the ball valve.